

## 見積参考資料

工事名 R1徳土 徳島東インター線 徳・東沖洲 道路改良工事（1）

### ◇経費情報◇

工種区分	道路改良工事
単価地区	徳島東部1
施工地域・工事場所	市街地（DID補正）（2）
前金支出割合	補正を行わない
契約保証	金銭的保証
現場環境改善費	計上しない

### 注意

「見積参考資料」は入札参加者の迅速で適正な工事費の見積りのための一資料であり、請負契約を拘束するものではない。

# 設計内訳書 (本01)

工事名	R 1 徳土 徳島東インター線 徳・東沖洲 道路改良工事 (1)				事業区分 工事区分	道路新設・改築 道路改良	
工事区分・工種・種別・細別	規格	単位	数量	単価	金額	数量・金額増減	摘要
道路改良		式	1				
道路土工		式	1				
掘削工		式	1				
掘削	土質:土砂,施工方法:オープンカット,押土:無し,障害:無し,施工数量:5,000m3未満	m3	1,100				単 1号
路体盛土工		式	1				
路体(築堤)盛土	施工幅員:2.5m未満	m3	80				単 2号
路体(築堤)盛土	施工幅員:2.5m以上4.0m未満	m3	80				単 3号
路体(築堤)盛土	施工幅員:4.0m以上	m3	260				単 4号
埋戻し	土質区分:土砂,土質:土砂	m3	50				単 5号
路体盛土工 歩道		式	1				
路体(築堤)盛土	施工幅員:4.0m以上	m3	380				単 6号
路床盛土工		式	1				
路床盛土	施工幅員:2.5m未満	m3	10				単 7号

# 設計内訳書 (本01)

工事名	R 1 徳土 徳島東インター線 徳・東沖洲 道路改良工事 (1)				事業区分 工事区分	道路新設・改築 道路改良	
工事区分・工種・種別・細別	規格	単位	数量	単価	金額	数量・金額増減	摘要
路床盛土	施工幅員:2.5m以上4.0m未満	m3	80				単 8号
路床盛土	施工幅員:4.0m以上	m3	1,900				単 9号
土砂等運搬	土質:土砂(岩塊・玉石混り土含む)	m3	2,000				単 10号
積込(ルース)	土質:土砂,作業内容:土量50,000m3未満	m3	2,000				単 11号
法面整形工		式	1				
法面整形(盛土部)	法面締固め:無し,現場制約:無し	m2	110				単 12号
構造物撤去工		式	1				
構造物取壊し工		式	1				
舗装版切断	舗装版種別:アスファルト舗装版,アスファルト舗装版厚:15cm以下	m	16				単 13号
舗装版破砕	舗装版種別:アスファルト舗装版,舗装版厚:5cm	m2	12				単 14号
コンクリート取壊し運搬処理	構造物区分:鉄筋構造物,工法区分:機械施工	m3	13				単 15号
陸間撤去工		式	1				
陸間撤去運搬処理		式	1				内 1号

# 設計内訳書 (本01)

工事名	R1徳土 徳島東インター線 徳・東沖洲 道路改良工事(1)				事業区分 工事区分	道路新設・改築 道路改良	
工事区分・工種・種別・細別	規格	単位	数量	単価	金額	数量・金額増減	摘要
運搬処理工		式	1				
殻運搬	殻種別:アスファルト殻	m3	1				単 16号
殻処分	殻種別:アスファルト殻	m3	1				単 17号
汚泥処分	アスファルト舗装切断汚泥	m3	0.02				単 18号
舗装		式	1				
舗装工		式	1				
アスファルト舗装工		式	1				
下層路盤(車道・路肩部)	路盤材種類:再生クラッシュラン RC-40, 仕上り厚:250mm	m2	2,700				単 19号
上層路盤(車道・路肩部)	路盤材種類:再生粒度調整砕石 RM-40, 仕上り厚:150mm	m2	2,610				単 20号
下層路盤(車道・路肩部)	路盤材種類:再生クラッシュラン RC-30, 仕上り厚:100mm	m2	12				単 21号
表層(車道・路肩部)	材料種類:再生密粒度アスファルト混合物(13), 舗装厚:50mm, 平均幅員:1.4m未満(1層当り平均仕上り厚50mm以下)	m2	12				単 22号
平張コンクリート工		式	1				
コンクリート	コンクリート規格:18-8-25(BBorN), W/C≤60%	m2	176				単 23号

# 設計内訳書 (本01)

工事名	R1徳土 徳島東インター線 徳・東沖洲 道路改良工事(1)				事業区分 工事区分	道路新設・改築 舗装	
工事区分・工種・種別・細別	規格	単位	数量	単価	金額	数量・金額増減	摘要
排水構造物工		式	1				
作業土工		式	1				
床掘り	土質:土砂	m3	20				単 24号
埋戻し	土質区分:土砂,土質:土砂	m3	20				単 25号
側溝工		式	1				
L型側溝 1号,5号カッター	コンクリート規格:18-8-25(BBorN), W/C≤60%	m	23				単 26号
L型側溝 2号,6号カッター	コンクリート規格:18-8-25(BBorN), W/C≤60%	m	81				単 27号
管(函)渠型側溝	内径:300mm	m	6				単 28号
管渠工		式	1				
ヒューム管(B形管) 2号	管規格:外圧管1種	m	30				単 29号
ヒューム管(B形管) 3号	管規格:外圧管1種	m	5				単 30号
鉄筋コンクリート台付管 1号	管規格:重圧管(1種), φ300	m	93				単 31号
鉄筋コンクリート台付管 2号	管規格:重圧管(1種), φ400	m	8				単 32号

# 設計内訳書 (本01)

工事名	R1徳土 徳島東インター線 徳・東沖洲 道路改良工事(1)				事業区分 工事区分	道路新設・改築 舗装	
工事区分・工種・種別・細別	規格	単位	数量	単価	金額	数量・金額増減	摘要
集水樹・マンホール工		式	1				
現場打ち街渠樹 BBorN, W/C≤60%	集水樹・街渠樹種類:現場打材,コンクリート規格:18-8-25(高炉),法面作業補正:無し	箇所	20				単 33号
現場打ち集水樹 BBorN, W/C≤60%	集水樹・街渠樹種類:現場打材,コンクリート規格:18-8-25(高炉),法面作業補正:無し	箇所	1				単 34号
プレキャスト街渠樹	樹規格:φ300(2方穴),T-25,110° 開閉グレーチング付き	箇所	2				単 35号
蓋	蓋種類:T-25,600*600用,ボルト固定,すべり止め型	枚	1				単 36号
蓋	蓋種類:T-25,300*400用,110° 開閉,すべり止め型	枚	18				単 37号
蓋	蓋種類:T-25,300*500用,110° 開閉,すべり止め型	枚	1				単 38号
蓋	蓋種類:グレーチング,T-2,800*800用,落込鎖付き,すべり止め型	枚	1				単 39号
縁石工		式	1				
作業土工		式	1				
床掘り	土質:土砂	m3	4				単 40号
埋戻し	土質区分:土砂,土質:土砂	m3	4				単 41号
縁石工		式	1				

# 設計内訳書 (本01)

工事名	R1徳土 徳島東インター線 徳・東沖洲 道路改良工事(1)				事業区分 工事区分	道路新設・改築 舗装	
工事区分・工種・種別・細別	規格	単位	数量	単価	金額	数量・金額増減	摘要
歩車道境界ブロック ガッター, 街渠柵部	ブロック規格:B種	m	117				単 42号
歩車道境界ブロック 1号	ブロック規格:B種(180/205×250×600)	m	32				単 43号
歩車道境界ブロック 3-2号	ブロック規格:B種(180/205×250×600)	m	49				単 44号
歩車道境界ブロック 4号	ブロック規格:B種(180/230×250×600)	m	8				単 45号
歩車道境界ブロック 7号	ブロック規格:B種, 片面R, 切下げ	m	4				単 46号
舗装止擁壁	コンクリート規格:18-8-40(BBorN), W/C≤60%	m	44				単 47号
道路付属施設工		式	1				
ケーブル配管工		式	1				
床掘り	土質:土砂	m <sup>3</sup>	50				単 48号
埋戻し	土質区分:土砂, 土質:土砂	m <sup>3</sup>	30				単 49号
保護砂		m <sup>3</sup>	1				単 50号
埋設標識シート	規格:幅150mm, 2倍	m	14				単 51号
ケーブル配管	管規格:FEP, 土質区分:土工無, 管径:50mm	m	14				単 52号

# 設計内訳書 (本01)

工事名	R 1 徳土 徳島東インター線 徳・東沖洲 道路改良工事 (1)				事業区分 工事区分	道路新設・改築 舗装	
工事区分・工種・種別・細別	規格	単位	数量	単価	金額	数量・金額増減	摘要
鉄筋コンクリート台付管 1号	管規格:重圧管(1種), φ300	m	73				単 53号
合成樹脂多孔管	規格: φ50, 2条1段	m	2				単 54号
ハトホル 1号	寸法:900*900*1200, R2K-60鉄蓋付き	箇所	4				単 55号
ハトホル 2号	寸法:900*900*1500, R2K-60鉄蓋付き	箇所	1				単 56号
仮設工		式	1				
交通管理工		式	1				
交通誘導警備員		人日	9				単 57号
直接工事費		式	1				
共通仮設		式	1				
共通仮設費 (率計上)		式	1				
純工事費		式	1				
現場管理費		式	1				
工事原価		式	1				





# 一式当り内訳書

単価使用年月	2019.07
歩掛適用年月	2019.07
労務調整係数	1.000-00000 0.0 0

内 1号	陸閘撤去運搬処理							
名称・規格	条件	単位	数量	単価	金額	数量・金額増減	摘要	
陸閘取り外し		門	1				単 59号	
ラフテレーンクレーン[油圧伸縮ジブ型] 16t吊		日	1					
貨物自動車による運搬(1車1回)	各種, 0, 無	台	1				単 60号	
スクラップ アルミ		kg	-255					
スクラップ ステンレス		kg	-271					
合計								

# 1次単価表

単価使用年月	2019.07
歩掛適用年月	2019.07
労務調整係数	1.000-00000 0.0 0

単 1号	掘削	土質:土砂,施工方法:オープンカット,押土:無し,障害:無し,施工数量:5,000m3 未満	単位	m3	単位数量	1	単価	
名称・規格		条件	単位	数量	単価	金額	摘要	
掘削		土砂,オープンカット,無し,無し,5,000m3 未満	m3	1				
合計								
単価							円/m3	

# 1次単価表

単価使用年月	2019.07
歩掛適用年月	2019.07
労務調整係数	1.000-00000 0.0 0

単 2号	路体(築堤)盛土	施工幅員:2.5m未満	単位	m3	単位数量	1	単価	
名称・規格		条件	単位	数量	単価	金額	摘要	
路体(築堤)盛土		2.5m未満	m3	1				
合計								
単価							円/m3	

# 1 次単価表

単価使用年月	2019.07
歩掛適用年月	2019.07
労務調整係数	1.000-00000 0.0 0

単 3号	路体(築堤)盛土	施工幅員:2.5m以上4.0m未満	単位	m3	単位数量	1	単価	
名称・規格		条件	単位	数量	単価	金額	摘要	
路体(築堤)盛土		2.5m以上4.0m未満	m3	1				
合計								
単価							円/m3	

# 1 次単価表

単価使用年月	2019.07
歩掛適用年月	2019.07
労務調整係数	1.000-00000 0.0 0

単 4号	路体(築堤)盛土	施工幅員:4.0m以上	単位	m3	単位数量	1	単価	
名称・規格		条件	単位	数量	単価	金額	摘要	
路体(築堤)盛土		4.0m以上, 10,000m3未満, 無し	m3	1				
合計								
単価							円/m3	

# 1 次単価表

単価使用年月	2019.07
歩掛適用年月	2019.07
労務調整係数	1.000-00000 0.0 0

単 5号	埋戻し	土質区分:土砂,土質:土砂	単位	m3	単位数量	50	単価	
名称・規格		条件	単位	数量	単価	金額	摘要	
埋戻し		最大埋戻幅1m以上4m未満	m3	40				
埋戻し		最大埋戻幅1m未満	m3	10				
合計								
単価							円/m3	

# 1 次単価表

単価使用年月	2019.07
歩掛適用年月	2019.07
労務調整係数	1.000-00000 0.0 0

単 6号	路体(築堤)盛土	施工幅員:4.0m以上	単位	m3	単位数量	1	単価	
名称・規格		条件	単位	数量	単価	金額	摘要	
路体(築堤)盛土		4.0m以上,10,000m3未満,無し	m3	1				
合計								
単価							円/m3	

# 1 次単価表

単価使用年月	2019.07
歩掛適用年月	2019.07
労務調整係数	1.000-00000 0.0 0

単 7号	路床盛土	施工幅員:2.5m未満	単位	m3	単位数量	1	単価	
名称・規格		条件	単位	数量	単価	金額	摘要	
路床盛土		2.5m未満	m3	1				
合計								
単価							円/m3	

# 1 次単価表

単価使用年月	2019.07
歩掛適用年月	2019.07
労務調整係数	1.000-00000 0.0 0

単 8号	路床盛土	施工幅員:2.5m以上4.0m未満	単位	m3	単位数量	1	単価	
名称・規格		条件	単位	数量	単価	金額	摘要	
路床盛土		2.5m以上4.0m未満	m3	1				
合計								
単価							円/m3	

# 1次単価表

単価使用年月	2019.07
歩掛適用年月	2019.07
労務調整係数	1.000-00000 0.0 0

単 9号	路床盛土	施工幅員:4.0m以上	単位	m3	単位数量	1	単価	
名称・規格		条件	単位	数量	単価	金額	摘要	
路床盛土		4.0m以上, 10,000m3未満, 無し	m3	1				
合計								
単価							円/m3	

# 1次単価表

単価使用年月	2019.07
歩掛適用年月	2019.07
労務調整係数	1.000-00000 0.0 0

単 10号	土砂等運搬	土質:土砂(岩塊・玉石混り土含む)	単位	m3	単位数量	1	単価	
名称・規格		条件	単位	数量	単価	金額	摘要	
土砂等運搬		標準,ハックホリ山積0.8m3(平積0.6m3),土砂(岩塊・玉石混り土含む),有り,0.3km以下	m3	1				
合計								
単価							円/m3	

# 1次単価表

単価使用年月	2019.07
歩掛適用年月	2019.07
労務調整係数	1.000-00000 0.0 0

単 11号	積込(ルース)	土質:土砂,作業内容:土量50,000m3 未満	単位	m3	単位数量	1	単価	
名称・規格		条件	単位	数量	単価	金額	摘要	
積込(ルース)		土砂,土量50,000m3未満	m3	1				
合計								
単価							円/m3	

# 1次単価表

単価使用年月	2019.07
歩掛適用年月	2019.07
労務調整係数	1.000-00000 0.0 0

単 12号	法面整形(盛土部)	法面締固め:無し,現場制約:無し	単位	m2	単位数量	1	単価	
名称・規格		条件	単位	数量	単価	金額	摘要	
法面整形		盛土部,無し,無し,埴質土、砂及び砂質土、粘性土、全ての費用	m2	1				
合計								
単価							円/m2	



# 1次単価表

単価使用年月	2019.07
歩掛適用年月	2019.07
労務調整係数	1.000-00000 0.0 0

単 13号	舗装版切断	舗装版種別:アスファルト舗装版,アスファルト舗装版厚:15cm以下	単位	m	単位数量	1	単価	
名称・規格		条件	単位	数量	単価	金額	摘要	
舗装版切断		アスファルト舗装版,15cm以下,全ての費用	m	1				
合計								
単価							円/m	

# 1次単価表

単価使用年月	2019.07
歩掛適用年月	2019.07
労務調整係数	1.000-00000 0.0 0

単 14号	舗装版破碎	舗装版種別:アスファルト舗装版,舗装版厚:5cm	単位	m2	単位数量	1	単価	
名称・規格		条件	単位	数量	単価	金額	摘要	
舗装版破碎		アスファルト舗装版,無し,必要,15cm以下,有り,全ての費用	m2	1				
合計								
単価							円/m2	

# 1次単価表

単価使用年月	2019.07
歩掛適用年月	2019.07
労務調整係数	1.000-00000 0.0 0

単 15号	コンクリート取壊し運搬処理	構造物区分:鉄筋構造物,工法区分: 機械施工	単位	m3	単位数量	1	単価	
名称・規格		条件	単位	数量	単価	金額	摘要	
構造物とりこわし・運搬・処分 (複合)		鉄筋構造物,機械施工+タンクトラック10t 積級,無し,無し,必要,有り,11.0以 下	m3	1			単 58号	
合計								
単価							円/m3	

# 1次単価表

単価使用年月	2019.07
歩掛適用年月	2019.07
労務調整係数	1.000-00000 0.0 0

単 16号	殻運搬	殻種別:アスファルト殻	単位	m3	単位数量	1	単価	
名称・規格		条件	単位	数量	単価	金額	摘要	
殻運搬		舗装版破碎,機械(対策不要厚15cm超) 又は必要,有り,12.0km以下,全ての 費用	m3	1				
合計								
単価							円/m3	

# 1 次単価表

単価使用年月	2019.07
歩掛適用年月	2019.07
労務調整係数	1.000-00000 0.0 0

単 17号	殻処分	殻種別:アスファルト殻	単位	m3	単位数量	1	単価	
名称・規格		条件	単位	数量	単価	金額	摘要	
処分費(m3)			m3	1			単 61号	
合計								
単価							円/m3	

# 1 次単価表

単価使用年月	2019.07
歩掛適用年月	2019.07
労務調整係数	1.000-00000 0.0 0

単 18号	汚泥処分	アスファルト舗装切断汚泥	単位	m3	単位数量	1	単価	
名称・規格		条件	単位	数量	単価	金額	摘要	
処分費(m3)			m3	1			単 62号	
合計								
単価							円/m3	

# 1次単価表

単価使用年月	2019.07
歩掛適用年月	2019.07
労務調整係数	1.000-00000 0.0 0

単 19号	下層路盤(車道・路肩部)	路盤材種類:再生クラッシュラン RC-40, 仕上り厚:250mm	単位	m2	単位数量	1	単価	
名称・規格		条件	単位	数量	単価	金額	摘要	
下層路盤(車道・路肩部)		250mm, 2層施工, 再生クラッシュラン RC-40, 全ての費用	m2	1				
合計								
単価							円/m2	

# 1次単価表

単価使用年月	2019.07
歩掛適用年月	2019.07
労務調整係数	1.000-00000 0.0 0

単 20号	上層路盤(車道・路肩部)	路盤材種類:再生粒度調整砕石 RM-40, 仕上り厚:150mm	単位	m2	単位数量	1	単価	
名称・規格		条件	単位	数量	単価	金額	摘要	
上層路盤(車道・路肩部)		再生粒度調整砕石 RM-40, 150mm, 1層施工, 全ての費用	m2	1				
合計								
単価							円/m2	

# 1 次単価表

単価使用年月	2019.07
歩掛適用年月	2019.07
労務調整係数	1.000-00000 0.0 0

単 21号	下層路盤(車道・路肩部)	路盤材種類:再生クラッシュラン RC-30, 仕上り厚:100mm	単位	m2	単位数量	1	単価	
名称・規格		条件	単位	数量	単価	金額	摘要	
下層路盤(車道・路肩部)		100mm, 1層施工, 再生クラッシュラン RC-30, 全ての費用	m2	1				
合計								
単価							円/m2	

# 1 次単価表

単価使用年月	2019.07
歩掛適用年月	2019.07
労務調整係数	1.000-00000 0.0 0

単 22号	表層(車道・路肩部)	材料種類:再生密粒度アスファルト混合物(13), 舗装厚:50mm, 平均幅員:1.4m未満(1層当り平均仕上り厚50mm以下)	単位	m2	単位数量	1	単価	
名称・規格		条件	単位	数量	単価	金額	摘要	
表層(車道・路肩部)		1.4m未満(仕上り厚50mm以下), 50mm, 再生密粒度アスファルト混合物(13), プライムコート PK-3, 全ての費用	m2	1				
合計								
単価							円/m2	

# 1次単価表

単価使用年月	2019.07
歩掛適用年月	2019.07
労務調整係数	1.000-00000 0.0 0

単 23号	コンクリート	コンクリート規格:18-8-25(BBorN), W/C≦60%	単位	m2	単位数量	10	単価	
名称・規格		条件	単位	数量	単価	金額	摘要	
コンクリート		無筋・鉄筋構造物, 人力打設, 18-8-25(高炉), 一般養生, 無し, 全ての費用	m3	1				
合計								
単価							円/m2	

# 1次単価表

単価使用年月	2019.07
歩掛適用年月	2019.07
労務調整係数	1.000-00000 0.0 0

単 24号	床掘り	土質:土砂	単位	m3	単位数量	1	単価	
名称・規格		条件	単位	数量	単価	金額	摘要	
床掘り		土砂, 上記以外(小規模), 全ての費用	m3	1				
合計								
単価							円/m3	

# 1次単価表

単価使用年月	2019.07
歩掛適用年月	2019.07
労務調整係数	1.000-00000 0.0 0

単 25号	埋戻し	土質区分:土砂,土質:土砂	単位	m3	単位数量	1	単価	
名称・規格		条件	単位	数量	単価	金額	摘要	
	埋戻し	上記以外(小規模),土砂,全ての費用	m3	1				
	合計							
	単価						円/m3	

# 1 次単価表

単価使用年月	2019.07
歩掛適用年月	2019.07
労務調整係数	1.000-00000 0.0 0

単 26号	L型側溝 1号,5号カッター	コンクリート規格:18-8-25(BBorN), W/C≤6 0%	単位	m	単位数量	23	単価	
名称・規格		条件	単位	数量	単価	金額	摘要	
	基礎碎石	7.5cmを超え12.5cm以下, 碎石(各種) , 全ての費用	m2	16				
	コンクリート	小型構造物, 人力打設, 18-8-25(高炉) , 一般養生, 無し, 全ての費用	m3	2				
	型枠	一般型枠, 均しコンクリート	m2	7				
	目地板	瀝青繊維質目地板t=10	m2	0.2				
	合計							
	単価							円/m



# 1次単価表

単価使用年月	2019.07
歩掛適用年月	2019.07
労務調整係数	1.000-00000 0.0 0

単 27号	L型側溝 2号,6号カッター	コンクリート規格:18-8-25(BBorN), W/C≤6 0%	単位	m	単位数量	81	単価	
名称・規格		条件	単位	数量	単価	金額	摘要	
	基礎碎石	7.5cmを超え12.5cm以下, 碎石(各種) , 全ての費用	m2	59				
	コンクリート	小型構造物, 人力打設, 18-8-25(高炉) , 一般養生, 無し, 全ての費用	m3	9				
	型枠	一般型枠, 均しコンクリート	m2	26				
	目地板	瀝青繊維質目地板t=10	m2	1				
	合計							
	単価							円/m

# 1次単価表

単価使用年月	2019.07
歩掛適用年月	2019.07
労務調整係数	1.000-00000 0.0 0

単 28号	管(函)渠型側溝	内径:300mm	単位	m	単位数量	1	単価	
名称・規格		条件	単位	数量	単価	金額	摘要	
	管(函)渠型側溝(製品長 2m/個)	据付, 200mm以上400mm以下, 有り, 全ての費用	m	1				
	合計							
	単価							円/m

# 1次単価表

単価使用年月	2019.07
歩掛適用年月	2019.07
労務調整係数	1.000-00000 0.0 0

単 29号	ヒューム管(B形管) 2号	管規格:外圧管1種	単位	m	単位数量	1	単価	
名称・規格		条件	単位	数量	単価	金額	摘要	
	ヒューム管(B形管)	据付, 300mm, 90° 巻き, 有り, 外圧管1種, 18-8-40(高炉), 全ての費用	m	1				
	合計							
	単価							円/m

# 1次単価表

単価使用年月	2019.07
歩掛適用年月	2019.07
労務調整係数	1.000-00000 0.0 0

単 30号	名称・規格	条件	単位	数量	単価	金額	摘要
ヒューム管(B形管) 3号	管規格:外圧管1種		m				
						1	単価
	ヒューム管(B形管)	据付, 400mm, 90° 巻き, 有り, 外圧管1種, 18-8-40(高炉), 全ての費用	m	1			
	合計						
	単価						円/m

# 1 次単価表

単価使用年月	2019.07
歩掛適用年月	2019.07
労務調整係数	1.000-00000 0.0 0

単 31号	鉄筋コンクリート台付管 1号	管規格:重圧管(1種), φ300	単位	m	単位数量	10	単価	
名称・規格		条件	単位	数量	単価	金額	摘要	
	鉄筋コンクリート台付管	据付, 300mm, 2m/個, 全ての費用	m	10				
	コンクリート	小型構造物, 人力打設, 18-8-40(高炉), 一般養生, 無し, 全ての費用	m3	0.5				
	型枠	一般型枠, 均しコンクリート	m2	2				
	空練モルタル 材料(1:3)	高炉	m3	0.05				単 63号
	合計							
	単価							円/m

# 1 次単価表

単価使用年月	2019.07
歩掛適用年月	2019.07
労務調整係数	1.000-00000 0.0 0

単 32号	鉄筋コンクリート台付管 2号	管規格:重圧管(1種), φ400	単位	m	単位数量	10	単価	
名称・規格		条件	単位	数量	単価	金額	摘要	
	鉄筋コンクリート台付管	据付, 400mm, 2m/個, 全ての費用	m	10				
	コンクリート	小型構造物, 人力打設, 18-8-40(高炉), 一般養生, 無し, 全ての費用	m3	0.6				
	型枠	一般型枠, 均しコンクリート	m2	2				
	空練モルタル 材料(1:3)	高炉	m3	0.07				単 64号
	合計							
	単価							円/m

# 1 次単価表

単価使用年月	2019.07
歩掛適用年月	2019.07
労務調整係数	1.000-00000 0.0 0

単 33号	現場打ち街渠樹 BBorN, W/C ≤ 60%	集水樹・街渠樹種類:現場打材,コンクリート規格:18-8-25(高炉),法面作業補正:無し	単位	箇所	単位数量	20	単価	
名称・規格		条件	単位	数量	単価	金額	摘要	
	現場打ち集水樹・街渠樹(本体)	18-8-25(高炉),0.40m3を超え0.43m3以下,人力打設,一般養生・特殊養生(練炭)	箇所	1				
	現場打ち集水樹・街渠樹(本体)	18-8-25(高炉),0.30m3を超え0.32m3以下,人力打設,一般養生・特殊養生(練炭)	箇所	15				
	現場打ち集水樹・街渠樹(本体)	18-8-25(高炉),0.32m3を超え0.34m3以下,人力打設,一般養生・特殊養生(練炭)	箇所	1				
	現場打ち集水樹・街渠樹(本体)	18-8-25(高炉),0.34m3を超え0.36m3以下,人力打設,一般養生・特殊養生(練炭)	箇所	2				
	現場打ち集水樹・街渠樹(本体)	18-8-25(高炉),0.40m3を超え0.43m3以下,人力打設,一般養生・特殊養生(練炭)	箇所	1				
	合計							
	単価							円/箇所

# 1次単価表

単価使用年月	2019.07
歩掛適用年月	2019.07
労務調整係数	1.000-00000 0.0 0

単 34号	現場打ち集水桝 BBorN, W/C ≤ 60%	集水桝・街渠桝種類:現場打材,コンクリート規格:18-8-25(高炉),法面作業補正:無し	単位	箇所	単位数量	1	単価	
名称・規格		条件	単位	数量	単価	金額	摘要	
現場打ち集水桝・街渠桝(本体)		18-8-25(高炉),1.36m3を超え1.44m3以下,バック材(クレーン機能付)打設,一般養生・特殊養生(練炭)	箇所	1				
材料費(個)			個	3				単 65号
合計								
単価								円/箇所

# 1次単価表

単価使用年月	2019.07
歩掛適用年月	2019.07
労務調整係数	1.000-00000 0.0 0

単 35号	プレキャスト街渠桝	桝規格:φ300(2方穴),T-25,110° 開閉グレチング付き	単位	箇所	単位数量	1	単価	
名称・規格		条件	単位	数量	単価	金額	摘要	
プレキャスト集水桝		据付,400kgを超え600kg以下,有り,全ての費用	基	1				
プレキャスト集水桝(材料費)			基	1				
合計								
単価								円/箇所

# 1次単価表

単価使用年月	2019.07
歩掛適用年月	2019.07
労務調整係数	1.000-00000 0.0 0

単 36号	蓋	蓋種類:T-25, 600*600用, ボルト固定, すべり止め型	単位	枚	単位数量	1	単価	
名称・規格		条件	単位	数量	単価	金額	摘要	
	蓋版	据付け, 無し, 蓋版(各種), 40を超え170kg/枚以下, 無し, 無し	枚	1				単 66号
	合計							
	単価							円/枚

# 1次単価表

単価使用年月	2019.07
歩掛適用年月	2019.07
労務調整係数	1.000-00000 0.0 0

単 37号	蓋	蓋種類:T-25, 300*400用, 110° 開閉, すべり止め型	単位	枚	単位数量	1	単価	
名称・規格		条件	単位	数量	単価	金額	摘要	
	蓋版	据付け, 無し, 蓋版(各種), 40kg/枚以下, 無し, 無し	枚	1				単 67号
	合計							
	単価							円/枚



# 1次単価表

単価使用年月	2019.07
歩掛適用年月	2019.07
労務調整係数	1.000-00000 0.0 0

単 38号	蓋	蓋種類:T-25, 300*500用, 110° 開閉, すべり止め型	単位	枚	単位数量	1	単価	
名称・規格		条件	単位	数量	単価	金額	摘要	
	蓋版	据付け, 無し, 蓋版(各種), 40kg/枚以下, 無し, 無し	枚	1				単 68号
	合計							
	単価							円/枚

# 1次単価表

単価使用年月	2019.07
歩掛適用年月	2019.07
労務調整係数	1.000-00000 0.0 0

単 39号	蓋	蓋種類:グレースク®, T-2, 800*800用, 落込鎖付き, すべり止め型	単位	枚	単位数量	1	単価	
名称・規格		条件	単位	数量	単価	金額	摘要	
	蓋版	据付け, 無し, 蓋版(各種), 40を超え170kg/枚以下, 無し, 無し	枚	1				単 69号
	合計							
	単価							円/枚

# 1次単価表

単価使用年月	2019.07
歩掛適用年月	2019.07
労務調整係数	1.000-00000 0.0 0

単 40号	床掘り	土質:土砂	単位	m3	単位数量	1	単価	
名称・規格		条件	単位	数量	単価	金額	摘要	
床掘り		土砂, 上記以外(小規模), 全ての費用	m3	1				
合計								
単価							円/m3	

# 1次単価表

単価使用年月	2019.07
歩掛適用年月	2019.07
労務調整係数	1.000-00000 0.0 0

単 41号	埋戻し	土質区分:土砂, 土質:土砂	単位	m3	単位数量	1	単価	
名称・規格		条件	単位	数量	単価	金額	摘要	
埋戻し		上記以外(小規模), 土砂, 全ての費用	m3	1				
合計								
単価							円/m3	

# 1 次単価表

単価使用年月	2019.07
歩掛適用年月	2019.07
労務調整係数	1.000-00000 0.0 0

単 42号	歩車道境界ブロック ガッター, 街渠柵部	ブロック規格:B種	単位	m	単位数量	117	単価	
名称・規格		条件	単位	数量	単価	金額	摘要	
	歩車道境界ブロック	設置, B種(180/205×250×600), 無し, 無し	m	21.5				
	歩車道境界ブロック	設置, 各種(600mm以下、50kg未満), 1.65個/m, 無し, 無し	m	0.6				
	歩車道境界ブロック	設置, 各種(600mm以下、50kg未満), 1.65個/m, 無し, 無し	m	4.8				
	歩車道境界ブロック	設置, 各種600mm以下50kg以上100kg未満, 1.65個/m, 無し, 無し	m	59.2				
	歩車道境界ブロック	設置, 各種(600mm以下、50kg未満), 1.65個/m, 無し, 無し	m	3.6				
	歩車道境界ブロック	設置, 各種(600mm以下、50kg未満), 1.65個/m, 無し, 無し	m	19.7				
	歩車道境界ブロック	設置, 各種(600mm以下、50kg未満), 1.65個/m, 無し, 無し	m	7.8				
	合計							
	単価							円/m

# 1次単価表

単価使用年月	2019.07
歩掛適用年月	2019.07
労務調整係数	1.000-00000 0.0 0

単 43号	歩車道境界ブロック 1号	ブロック規格:B種(180/205×250×600)	単位	m	単位数量	1	単価	
名称・規格		条件	単位	数量	単価	金額	摘要	
歩車道境界ブロック		設置, B種(180/205×250×600), 再生 クラッシュラン RC-40, 18-8-40(高炉), 有り	m	1				
合計								
単価							円/m	

# 1次単価表

単価使用年月	2019.07
歩掛適用年月	2019.07
労務調整係数	1.000-00000 0.0 0

単 44号	歩車道境界ブロック 3-2号	ブロック規格:B種(180/205×250×600)	単位	m	単位数量	1	単価	
名称・規格		条件	単位	数量	単価	金額	摘要	
歩車道境界ブロック		設置, B種(180/205×250×600), 砕石 (各種), 無し	m	1				
合計								
単価							円/m	

# 1次単価表

単価使用年月	2019.07
歩掛適用年月	2019.07
労務調整係数	1.000-00000 0.0 0

単 45号	歩車道境界ブロック 4号	ブロック規格:B種(180/230×250×600)	単位	m	単位数量	1	単価	
名称・規格		条件	単位	数量	単価	金額	摘要	
歩車道境界ブロック		設置,各種600mm以下50kg以上100kg未 満,1.65個/m,砕石(各種),無し	m	1				
合計								
単価							円/m	

# 1次単価表

単価使用年月	2019.07
歩掛適用年月	2019.07
労務調整係数	1.000-00000 0.0 0

単 46号	歩車道境界ブロック 7号	ブロック規格:B種,片面R,切下げ	単位	m	単位数量	1	単価	
名称・規格		条件	単位	数量	単価	金額	摘要	
歩車道境界ブロック		設置,各種(600mm以下、50kg未満),1. 65個/m,再生クラッシュラン RC-40,18-8-40 (高炉),有り	m	1				
合計								
単価							円/m	

# 1 次単価表

単価使用年月	2019.07
歩掛適用年月	2019.07
労務調整係数	1.000-00000 0.0 0

単 47号	舗装止擁壁	コンクリート規格:18-8-40(BBorN), W/C≤60%	単位	m	単位数量	10	単価	
名称・規格		条件	単位	数量	単価	金額	摘要	
	コンクリート	小型構造物, 人力打設, 18-8-40(高炉), 一般養生, 無し, 全ての費用	m3	0.8				
	型枠	一般型枠, 小型構造物	m2	8				
	基礎碎石	7.5cmを超え12.5cm以下, 碎石(各種), 全ての費用	m2	3				
	目地板	瀝青繊維質目地板t=10	m2	0.08				
	合計							
	単価							円/m

# 1次単価表

単価使用年月	2019.07
歩掛適用年月	2019.07
労務調整係数	1.000-00000 0.0 0

単 48号	床掘り	土質:土砂	単位	m3	単位数量	1	単価	
名称・規格		条件	単位	数量	単価	金額	摘要	
床掘り		土砂, 上記以外(小規模), 全ての費用	m3	1				
合計								
単価							円/m3	

# 1次単価表

単価使用年月	2019.07
歩掛適用年月	2019.07
労務調整係数	1.000-00000 0.0 0

単 49号	埋戻し	土質区分:土砂, 土質:土砂	単位	m3	単位数量	1	単価	
名称・規格		条件	単位	数量	単価	金額	摘要	
埋戻し		上記以外(小規模), 土砂, 全ての費用	m3	1				
合計								
単価							円/m3	

# 1 次単価表

単価使用年月	2019.07
歩掛適用年月	2019.07
労務調整係数	1.000-00000 0.0 0

単 50号	保護砂		単位	m3	単位数量	1	単価	
名称・規格		条件	単位	数量	単価	金額	摘要	
土材料			m3	1				
合計								
単価							円/m3	

# 1 次単価表

単価使用年月	2019.07
歩掛適用年月	2019.07
労務調整係数	1.000-00000 0.0 0

単 51号	埋設標識シート	規格:幅150mm, 2倍	単位	m	単位数量	50	単価	
名称・規格		条件	単位	数量	単価	金額	摘要	
埋設標識シート敷設		埋設標識シート敷設	m	50			単 70号	
埋設標識シート		150mm×50m 2倍	巻	1			単 71号	
合計								
単価							円/m	



# 1次単価表

単価使用年月	2019.07
歩掛適用年月	2019.07
労務調整係数	1.000-00000 0.0 0

単 52号	ケーブル配管	管規格:FEP,土質区分:土工無,管径: 50mm	単位	m	単位数量	1	単価	
名称・規格		条件	単位	数量	単価	金額	摘要	
	波付硬質合成樹脂管(FEP)敷設	道路沿い(地中),新設,FEP 50mm,1条, 0%	m	1			単 72号	
	合計							
	単価						円/m	

# 1 次単価表

単価使用年月	2019.07
歩掛適用年月	2019.07
労務調整係数	1.000-00000 0.0 0

単 53号	鉄筋コンクリート台付管 1号	管規格:重圧管(1種), φ300	単位	m	単位数量	10	単価	
名称・規格		条件	単位	数量	単価	金額	摘要	
	鉄筋コンクリート台付管	据付, 300mm, 2m/個, 全ての費用	m	10				
	コンクリート	小型構造物, 人力打設, 18-8-40(高炉), 一般養生, 無し, 全ての費用	m3	0.5				
	型枠	一般型枠, 均しコンクリート	m2	2				
	空練モルタル 材料(1:3)	高炉	m3	0.05				単 64号
	合計							
	単価							円/m

# 1次単価表

単価使用年月	2019.07
歩掛適用年月	2019.07
労務調整係数	1.000-00000 0.0 0

単 54号	合成樹脂多孔管	規格: φ 50, 2条1段	単位	m	単位数量	1	単価	
名称・規格		条件	単位	数量	単価	金額	摘要	
材料費(m)			m	1			単 73号	
合計								
単価							円/m	

# 1次単価表

単価使用年月	2019.07
歩掛適用年月	2019.07
労務調整係数	1.000-00000 0.0 0

単 55号	ハト <sup>ホ</sup> ール 1号	寸法: 900*900*1200, R2K-60鉄蓋付き	単位	箇所	単位数量	1	単価	
名称・規格		条件	単位	数量	単価	金額	摘要	
プレキャストマンホール		据付, 2000kg/基以下, 無しまたは円形断面以外, 全ての費用	基	1				
合計								
単価							円/箇所	

# 1次単価表

単価使用年月	2019.07
歩掛適用年月	2019.07
労務調整係数	1.000-00000 0.0 0

単 56号	ハンドホール 2号	寸法:900*900*1500, R2K-60鉄蓋付き	単位	箇所	単位数量	1	単価	
名称・規格		条件	単位	数量	単価	金額	摘要	
フレキストマンホール		据付, 2000kg/基以下, 無しまたは円形断面以外, 全ての費用	基	1				
合計								
単価								円/箇所

# 1次単価表

単価使用年月	2019.07
歩掛適用年月	2019.07
労務調整係数	1.000-00000 0.0 0

単 57号	交通誘導警備員		単位	人日	単位数量	1	単価	
名称・規格		条件	単位	数量	単価	金額	摘要	
交通誘導警備員B			人日	1				単 74号
合計								
単価								円/人日

# 2次単価表

単価使用年月	2019.07
歩掛適用年月	2019.07
労務調整係数	1.000-00000 0.0 0

単 58号	構造物とりこわし・運搬・処分 (複合)	鉄筋構造物,機械施工+ダンプトラック10t 積級,無し,無し,必要,有り,11.0以 下	単位	m3	単位数量	1	単価	
名称・規格		条件	単位	数量	単価	金額	摘要	
	構造物とりこわし	鉄筋構造物,機械施工,無し,無し,必 要	m3	1			単 75号	
	処分費(m3)		m3	1			単 76号	
	殻運搬	Co(無筋・鉄筋)構造物とりこわし,機 械積込,有り,11.0km以下,全ての費 用	m3	1				
	合計							
	単価						円/m3	

## 2次単価表

単価使用年月	2019.07
歩掛適用年月	2019.07
労務調整係数	1.000-00000 0.0 0

単 59号	陸開取り外し	条件	単位	門	単位数量	金額	単価	摘要
名称・規格	条件	単位	数量	単価	金額	摘要		
機械設備据付工		人						
合計								
単価							円/門	

## 2次単価表

単価使用年月	2019.07
歩掛適用年月	2019.07
労務調整係数	1.000-00000 0.0 0

単 60号	貨物自動車による運搬(1車1回)	各種, 0, 無	単位	台	単位数量	金額	単価	摘要
名称・規格	条件	単位	数量	単価	金額	摘要		
貨物自動車運送料金 距離制運賃		台	1					
合計								
単価							円/台	

## 2次単価表

単価使用年月	2019.07
歩掛適用年月	2019.07
労務調整係数	1.000-00000 0.0 0

単 61号	処分費(m3)		単位	m3	単位数量	100	単価	
名称・規格		条件	単位	数量	単価	金額	摘要	
	処分費 アスファルト殻		m3	100				
	合計							
	単価						円/m3	

## 2次単価表

単価使用年月	2019.07
歩掛適用年月	2019.07
労務調整係数	1.000-00000 0.0 0

単 62号	処分費(m3)		単位	m3	単位数量	100	単価	
名称・規格		条件	単位	数量	単価	金額	摘要	
	処分費 建設汚泥		m3	100				
	合計							
	単価						円/m3	







## 2次単価表

単価使用年月	2019.07
歩掛適用年月	2019.07
労務調整係数	1.000-00000 0.0 0

単 65号	材料費(個)		単位	個	単位数量		1	単価	
名称・規格		条件	単位	数量	単価	金額		摘要	
	材料費 足掛金物 W=30cm 現場打用		個	1					
	合計								
	単価							円/個	









## 2次単価表

単価使用年月	2019.07
歩掛適用年月	2019.07
労務調整係数	1.000-00000 0.0 0

単 70号	埋設標識シート敷設	埋設標識シート敷設	単位	m	単位数量	100	単価	
名称・規格		条件	単位	数量	単価	金額	摘要	
	電工		人					
	諸雑費(まるめ)		式	1				
	合計							
	単価							円/m

## 2次単価表

単価使用年月	2019.07
歩掛適用年月	2019.07
労務調整係数	1.000-00000 0.0 0

単 71号	埋設標識シート	150mm×50m 2倍	単位	巻	単位数量	1	単価	
名称・規格		条件	単位	数量	単価	金額	摘要	
	埋設標識シート 150mm×50m 2倍		巻	1				
	合計							
	単価							円/巻

# 2次単価表

単価使用年月	2019.07
歩掛適用年月	2019.07
労務調整係数	1.000-00000 0.0 0

単 72号	波付硬質合成樹脂管(FEP)敷設	道路沿い(地中),新設,FEP 50mm,1条,0%	単位	m	単位数量	100	単価	
名称・規格		条件	単位	数量	単価	金額	摘要	
電工			人					
波付硬質 <sup>ホ</sup> ポリエチレン電線管 FEP 50mm			m	100				
諸雑費(まるめ)			式	1				
合計								
単価							円/m	



## 2次単価表

単価使用年月	2019.07
歩掛適用年月	2019.07
労務調整係数	1.000-00000 0.0 0

単 73号	材料費(m)	条件	単位	m	単位数量	1	単価	
名称・規格		条件	単位	数量	単価	金額	摘要	
	材料費 合成樹脂多孔管 φ50 2条1段		m	1				
	合計							
	単価							円/m

## 2次単価表

単価使用年月	2019.07
歩掛適用年月	2019.07
労務調整係数	1.000-00000 0.0 0

単 74号	交通誘導警備員B	条件	単位	人日	単位数量	1	単価	
名称・規格		条件	単位	数量	単価	金額	摘要	
	交通誘導警備員B		人					
	合計							
	単価							円/人日

### 3次単価表

単価使用年月	2019.07
歩掛適用年月	2019.07
労務調整係数	1.000-00000 0.0 0

単 75号	構造物とりこわし	鉄筋構造物, 機械施工, 無し, 無し, 必要	単位	m3	単位数量	1	単価	
名称・規格		条件	単位	数量	単価	金額	摘要	
	鉄筋構造物 昼間 機械施工 制約無		m3	1				
	諸雑費(まるめ)		式	1				
	合計							
	単価							円/m3

### 3次単価表

単価使用年月	2019.07
歩掛適用年月	2019.07
労務調整係数	1.000-00000 0.0 0

単 76号	処分費(m3)		単位	m3	単位数量	100	単価	
名称・規格		条件	単位	数量	単価	金額	摘要	
	処分費 コンクリート殻(鉄筋)		m3	100				
	合計							
	単価							円/m3

# 機労材集計リスト（機械）

工事名	R 1 徳土 徳島東インター線 徳・東沖洲 道路改良工事（1）					
単価コード	名称	規格	単位	数量	金額	摘要
L001005006	ブルドーザ〔湿地〕	7t級	日	12.928	93,583	
L001010003	バックホウ(クローラ)〔標準〕	山積0.45m3(平積0.35m3)	日	0.114	705	
L001010004	バックホウ(クローラ)〔標準・クレーン機能付き〕	山積0.8m3(平積0.6m3)2.9t吊	日	0.172	1,905	
L001010007	バックホウ(クローラ)〔標準〕	山積0.8m3(平積0.6m3)	日	1.385	13,855	
L001010008	バックホウ(クローラ)〔標準・クレーン機能付き〕	山積0.28m3(平積0.2m3)1.7t吊	日	0.464	3,040	
L001010011	バックホウ(クローラ)〔後方超小旋回型〕	山積0.28m3(平積0.2m3)	日	1.944	14,406	
L001011005	小型バックホウ(クローラ)後方超小旋回クレーン	山積0.09m3(平積0.07m3)0.9t吊	日	5.678	24,122	
L001060003	タイヤローラ〔普通型〕	運転質量8～20t	日	10.326	52,330	
L001070002	振動ローラ(舗装用)〔ハンドガイト式〕	運転質量0.8～1.1t	日	3.394	6,618	
L001070011	振動ローラ(舗装用)〔搭乗・コンバインド式〕	運転質量3～4t	日	2.972	12,628	
L001071001	振動ローラ(土工用)フラット・シングルドラム型	運転質量11～12t	日	6.086	69,981	
L001130004	ラフテレンクレーン〔油圧伸縮シブ型〕	16t吊	日	1	47,500	
L001180001	タンク及びピラマ	質量60～80kg	日	0.571	361	
M000202019	バックホウ(クローラ)〔標準〕	排ガス型(第2次)山積0.8m3	供用日	9.85	182,212	
M000202028	バックホウ(クローラ)〔標準〕	排ガス型(第1次)山積0.45m3	供用日	0.157	1,571	
M000202062	バックホウ(クローラ)〔標準・クレーン機能付き〕	排ガス型(第1次)山積0.45m32.9t吊	供用日	13.801	150,436	
M000202090	バックホウ(クローラ型)〔標準型・超低騒音型〕	排出ガス対策型(第3次基準値)山積0.8m3	供用日	7.657	163,020	

## 機労材集計リスト（機械）

工事名	R 1 徳土 徳島東インター線 徳・東沖洲 道路改良工事（1）					
単価コード	名称	規格	単位	数量	金額	摘要
M000202096	バックホウ(クロー) [後方超小旋回型]	排ガス型(第2次) 山積0.28m3	供用日	5.755	51,603	
M000301005	ダンプトラック[オンロード・ディーゼル]	10t積級	供用日	16.836	343,924	
M000701015	モータクレーン [土工用・排ガス対策型(第2次)]	プレート幅3.1m	供用日	10.055	183,978	
M000801009	ロードローラ[マカダム・排ガス対策型(第2次)]	運転質量10t 締固め幅2.1m	供用日	10.469	142,365	
M000804001	振動ローラ(舗装用) [ハンドガイト式]	運転質量0.5～0.6t	供用日	0.059	87	
M000806001	ランマ	質量60～80kg	供用日	2.415	1,243	
M000807001	振動コンパクタ[前進型]	機械質量40～60kg	供用日	0.127	40	
M000907002	コンクリート圧砕装置(建物用)	開口幅735～850mm破砕力550～980kN	供用日	0.086	1,537	
M001161010	コンクリートカッター[ハキューム式・湿式]	切削深20cm級	供用日	0.07	380	
	合計額				1,563,430	

## 見積単価一覧表

工事名	R1徳土 徳島東インター線 徳・東沖洲 道路改良工事(1)			
名称	規格	単位	単価	備考
路側排水管	φ300*2000(スリット付)	個	21,400	
路側排水管用グレーチング付柵	φ300(2方穴, スリット付) グレーチング(T-25)	個	43,600	
歩車道境界ブロック	片面R B種 切下げ用	個	980	
歩車道境界ブロック	片面R B種 擦付け用	個	1,470	
歩車道境界ブロック	両面R B種 切下げ用	個	1,090	
歩車道境界ブロック	両面R B種 擦付け用	個	1,630	
歩車道境界ブロック	両面R B種 水抜き用	個	1,630	
処分費	コンクリート殻(鉄筋)	m3	2,000	運搬距離 L=11.0km
処分費	アスファルト殻	m3	1,300	運搬距離 L=11.0km
処分費	建設汚泥(舗装版切断に伴い発生する汚泥)	m3	12,000	



数 量 総 括 表 (No. 2)

工事区分 (レベル1)	工 種 (レベル2)	種 別 (レベル3)	細 別 (レベル4)	規 格 (レベル5)	単 位	数 量	摘 要
	排水構造物工						
		作業土工					
			床掘り	土砂	m <sup>3</sup>	20	
			埋戻し	小規模	m <sup>3</sup>	20	
			基面整正	土砂	m <sup>2</sup>	100	
		側溝工					
			1号,5号ガッター		m	23	
			2号,6号ガッター		m	81	
			路側排水管	φ 300	m	6	
		管渠工					
			2号管渠	φ 300, 1種	m	30	
			3号管渠	φ 400, 1種	m	5	
			1号コンクリート台付管	φ 300, 1種	m	93	
			2号コンクリート台付管	φ 400, 1種	m	8	
		集水柵工					
			1号街渠柵		基	1	
			2号街渠柵		基	2	
			4-1号街渠柵		基	1	
			4-2号街渠柵		基	1	
			4-8号街渠柵		基	1	
			4-9号街渠柵		基	11	
			4-11号街渠柵		基	1	
			4-12号街渠柵		基	1	
			4-13号街渠柵		基	2	

数 量 総 括 表 (No. 3)

工事区分 (レベル1)	工 種 (レベル2)	種 別 (レベル3)	細 別 (レベル4)	規 格 (レベル5)	単 位	数 量	摘 要
			7-1号街渠柵		基	1	
			1号集水柵		基	1	
	舗装工						
		アスファルト舗装工					
			車道舗装				
			上層路盤	RM-40, t=150	m <sup>2</sup>	2,610	
			下層路盤	RC-40, t=250	m <sup>2</sup>	2,700	
			5号車道舗装				
			表層	再生密粒度As, t=50	m <sup>2</sup>	12	
			下層路盤	RC-30, t=100	m <sup>2</sup>	12	
		平張りコンクリート					
			コンクリート	$\sigma_{ck} \geq 18\text{N/mm}^2$	m <sup>2</sup>	176	
	縁石工						
		作業土工					
			床掘り	土砂	m <sup>3</sup>	4	
			埋戻し	小規模	m <sup>3</sup>	4	
			基面整正	土砂	m <sup>2</sup>	4	
		縁石工					
			歩車道境界ブロック		m	117	
			1号縁石		m	32	
			3-2号縁石		m	49	
			4号縁石		m	8	
			7号縁石		m	4	
			舗装止擁壁		m	44	







残土集計表

工種	種別	名称	土質	f	設計数量	N	C	備考
発生土								
	切土				1,087	1,087	978	
			土砂	0.9	1,087	1,087	978	
	床掘り残土		土砂	0.9	27	27	24	
必要土								
	本体盛土				2,807		2,807	
		切土流用			2,807	3,119	2,807	2,807-0=2,807
			土砂	0.9	2,807	3,119	2,807	
残土処理								
	不足土				2,005	-2,005		
			土砂		2,005	-2,005		1,114 - 3,119



# 道路土工 集計

種 別：道路土工  
 ブロック：  
 区 分：

細別／規格	算 式 / 図	数 量
掘削（オープン） 土砂	土積計算書より	1,087.0 m <sup>3</sup>
路床盛土 B<2.5	土積計算書より	10.6 m <sup>3</sup>
2.5≤B<4.0		76.6 m <sup>3</sup>
4.0≤B		1,861.1 m <sup>3</sup>
路体盛土 B<2.5	土積計算書より	80.4 m <sup>3</sup>
2.5≤B<4.0	〃	78.6 m <sup>3</sup>
4.0≤B	〃	264.7 m <sup>3</sup>
歩道盛土 B<2.5	土積計算書より	0.0 m <sup>3</sup>
2.5≤B<4.0	〃	0.0 m <sup>3</sup>
4.0≤B	〃	382.7 m <sup>3</sup>
法面整形（盛土部） 土砂	土積計算書より	109.2 m <sup>2</sup>
埋め戻し 最大埋戻幅1m以上4m未満	土積計算書より	43.0 m <sup>3</sup>
最大埋戻幅1m未満	土積計算書より	9.1 m <sup>3</sup>



### 道路土工

測 点	点間距離 (m)	路床盛土			路床盛土			路床盛土			備考	
		B<2.5			2.5≤B<4.0			4.0≤B				
		断面	平均	数量	断面	平均	数量	断面	平均	数量		
No. 17 + 9.390	—	1.2	—	—	0.0	—	—	0.0	—	—	17+12.40流用	
No. 17 + 12.400	3.010	1.2	1.20	3.6	0.0	0.00	0.0	0.0	0.00	0.0		
No. 17 + 14.240	1.840	0.0	0.60	1.1	2.7	1.35	2.5	0.0	0.00	0.0	18+12.418流用	
No. 18 + 12.418	18.178	0.0	0.00	0.0	2.7	2.70	49.1	0.0	0.00	0.0		
No. 19 + 10.930	18.512	0.0	0.00	0.0	0.0	1.35	25.0	31.6	15.80	292.5	19+12.436流用	
No. 19 + 12.436	1.506	0.0	0.00	0.0	0.0	0.00	0.0	31.6	31.60	47.6		
No. 20 + 3.950	11.514	0.0	0.00	0.0	0.0	0.00	0.0	31.6	31.60	363.8	19+12.436流用	
No. 20 + 12.453	8.503	0.0	0.00	0.0	0.0	0.00	0.0	12.2	21.90	186.2		
No. 21 + 2.490	10.037	0.0	0.00	0.0	0.0	0.00	0.0	12.2	12.20	122.5	20+12.453流用	
No. 21 + 9.730	7.240	0.0	0.00	0.0	0.0	0.00	0.0	34.4	23.30	168.7	21+12.463流用	
No. 21 + 12.463	2.733	0.0	0.00	0.0	0.0	0.00	0.0	34.4	34.40	94.0		
No. 21 + 18.740	6.277	0.0	0.00	0.0	0.0	0.00	0.0	34.4	34.40	215.9	21+12.463流用	
No. 22 + 12.468	13.728	0.0	0.00	0.0	0.0	0.00	0.0	9.1	21.75	298.6		
No. 23 + 7.320	14.852	0.8	0.40	5.9	0.0	0.00	0.0	0.5	4.80	71.3	23+12.470流用	
合 計	m 117.930			m3 10.6			m3 76.6			m3 1,861.1		

### 道路土工

測 点	点間距離 (m)	路体盛土			路体盛土			路体盛土						備 考
		B<2.5			2.5≤B<4.0			4.0≤B						
		断 面	平 均	数 量	断 面	平 均	数 量	断 面	平 均	数 量				
No. 17 + 9.390	—	0.2	—	—	0.0	—	—	0.0	—	—				17+12.40流用
No. 17 + 12.400	3.010	0.2	0.20	0.6	0.0	0.00	0.0	0.0	0.00	0.0				
No. 18 + 6.790	14.390	0.2	0.20	2.9	0.0	0.00	0.0	0.0	0.00	0.0				17+12.40流用
No. 18 + 12.418	5.628	0.9	0.55	3.1	0.0	0.00	0.0	0.0	0.00	0.0				
No. 19 + 3.700	11.282	2.1	1.50	16.9	0.1	0.05	0.6	0.0	0.00	0.0				19+12.436流用
No. 19 + 12.436	8.736	2.1	2.10	18.3	0.1	0.10	0.9	0.0	0.00	0.0				
No. 20 + 3.950	11.514	2.1	2.10	24.2	0.1	0.10	1.2	0.0	0.00	0.0				19+12.436流用
No. 20 + 3.950	—	0.0	—	—	4.1	—	—	14.3	—	—				20+12.453流用
No. 20 + 12.453	8.503	0.0	0.00	0.0	4.1	4.10	34.9	14.3	14.30	121.6				
No. 21 + 12.463	20.010	0.9	0.45	9.0	0.0	2.05	41.0	0.0	7.15	143.1				
No. 22 + 4.540	12.077	0.0	0.45	5.4	0.0	0.00	0.0	0.0	0.00	0.0				21+463流用
No. 22 + 12.468	7.928	0.0	0.00	0.0	0.0	0.00	0.0	0.0	0.00	0.0				
No. 23 + 7.320	14.852	0.0	0.00	0.0	0.0	0.00	0.0	0.0	0.00	0.0				23+12.470流用
合 計	m 117.930			m3 80.4			m3 78.6			m3 264.7				



# 道路土工

測 点	点間距離 (m)	歩道盛土			歩道盛土			歩道盛土			備考
		B<2.5			2.5≤B<4.0			4.0≤B			
		断面	平均	数量	断面	平均	数量	断面	平均	数量	
[右側]											
No. 17 + 9.390	—	0.0	—	—	0.0	—	—	0.0	—	—	17+12.40流用
No. 17 + 12.400	3.010	0.0	0.00	0.0	0.0	0.00	0.0	0.0	0.00	0.0	
No. 18 + 6.790	14.390	0.0	0.00	0.0	0.0	0.00	0.0	0.0	0.00	0.0	17+12.40流用
No. 18 + 12.418	5.628	0.0	0.00	0.0	0.0	0.00	0.0	3.8	1.90	10.7	
No. 19 + 10.930	18.512	0.0	0.00	0.0	0.0	0.00	0.0	3.8	3.80	70.3	18+12.418流用
小計	41.540			0.0			0.0			81.0	
No. 20 + 5.850	—	0.0	—	—	0.0	—	—	4.9	—	—	20+12.453流用
No. 20 + 12.453	6.603	0.0	0.00	0.0	0.0	0.00	0.0	4.9	4.90	32.4	
No. 21 + 8.000	15.547	0.0	0.00	0.0	0.0	0.00	0.0	4.9	4.90	76.2	20+12.453流用
小計	22.150			0.0			0.0			108.6	
No. 21 + 18.740	—	0.0	—	—	0.0	—	—	9.2	—	—	22+12.468流用
No. 22 + 12.468	13.728	0.0	0.00	0.0	0.0	0.00	0.0	9.2	9.20	126.3	
No. 23 + 4.180	11.712	0.0	0.00	0.0	0.0	0.00	0.0	2.2	5.70	66.8	23+12.470流用
小計	25.440			0.0			0.0			193.1	
合 計	m 89.130			m3 0.0			m3 0.0			m3 382.7	



道路土工

測 点	点間距離 (m)	埋戻し			埋戻し									備 考
		最大埋戻し幅1m以上4m未満			最大埋戻し幅1m未満									
		断 面	平 均	数 量	断 面	平 均	数 量							
No. 17 + 9.390	—	1.5	—	—	0.0	—	—							17+12.40流用
No. 17 + 12.400	3.010	1.5	1.50	4.5	0.0	0.00	0.0							
No. 17 + 14.240	1.840	0.9	1.20	2.2	0.0	0.00	0.0							18+12.418流用
No. 18 + 12.418	18.178	0.9	0.90	16.4	0.0	0.00	0.0							
No. 19 + 10.930	18.512	0.0	0.45	8.3	0.2	0.10	1.9							19+12.436流用
No. 19 + 12.436	1.506	0.0	0.00	0.0	0.2	0.20	0.3							
No. 20 + 3.950	11.514	0.0	0.00	0.0	0.2	0.20	2.3							19+12.436流用
No. 20 + 12.453	8.503	0.0	0.00	0.0	0.1	0.15	1.3							
No. 21 + 2.490	10.037	0.0	0.00	0.0	0.1	0.10	1.0							20+12.453流用
No. 21 + 9.730	7.240	0.0	0.00	0.0	0.1	0.10	0.7							21+12.463流用
No. 21 + 12.463	2.733	0.0	0.00	0.0	0.1	0.10	0.3							
No. 21 + 18.740	6.277	0.0	0.00	0.0	0.1	0.10	0.6							21+12.463流用
No. 22 + 12.468	13.728	0.5	0.25	3.4	0.0	0.05	0.7							
No. 23 + 7.320	14.852	0.6	0.55	8.2	0.0	0.00	0.0							23+12.470流用
合 計	m 117.930			m3 43.0			m3 9.1							

# 排水工 作業土工 集計

種 別：作業土工  
 ブロック：  
 区 分：

細別／規格	算 式 / 図	数 量
床掘り 土砂		24.9 m <sup>3</sup>
2号管渠	$0.84 \times 29.65\text{m} = 24.9$	
埋戻し 小規模		17.2 m <sup>3</sup>
2号管渠	$0.58 \times 29.65\text{m} = 17.2$	
基面整正 土砂		101.7 m <sup>2</sup>
2号管渠	$7.0\text{m}^2 \times 1/10 \times 29.65\text{m} = 20.8$	
1号Co台付管	$4.7\text{m}^2 \times 1/10 \times (92.91\text{m} + 72.5\text{m}) = 77.7$	
2号Co台付管	$4.0\text{m}^2 \times 1/10 \times 8.0\text{m} = 3.2$	

2号管渠 土工図

床掘り 0.84  
埋戻し (小規模)  
0.29+0.29

# 排水工 集計

種 別：排水工  
 ブロック：  
 区 分：

細別／規格	算 式 / 図	数 量
1号ガッター		17.91 m
右側	No. 218+11.26~No. 218+15.06(下り線 右側) L= 6.35	} 17.91m
"	No. 218+15.63~No. 218+17.41( " " ) L= 2.13	
"	No. 219+ 2.38~No. 219+ 6.93( " " ) L= 4.72	
"	No. 219+ 7.62~No. 219+12.25( " " ) L= 4.71	
	計 17.91m	
2号ガッター		61.45 m
右側	No. 18+ 2.22~No. 18+ 7.00 L= 4.78	} 34.51m
"	No. 18+ 7.80~No. 18+12.02 L= 4.23	
"	No. 18+12.71~No. 18+16.25 L= 3.72	
"	No. 18+16.89~No. 19+ 0.18 L= 3.72	
"	No. 19+ 0.76~No. 19+ 5.13 L= 5.87	
右側	No. 217+ 4.80~No. 217+ 8.41(上り線 右側) L= 4.59	
"	No. 217+ 9.01~No. 217+10.82( " " ) L= 2.05	
"	No. 217+15.79~No. 218+ 1.32( " " ) L= 5.55	
"	No. 219+11.75~No. 219+ 7.81(下り線 左側) L= 3.92	
"	No. 219+ 7.11~No. 219+ 2.85( " " ) L= 4.19	
"	No. 219+ 2.16~No. 219+ 1.57( " " ) L= 0.60	
"	No. 218+17.44~No. 218+15.64( " " ) L= 2.02	
"	No. 218+15.04~No. 218+11.24( " " ) L= 4.73	
"	No. 218+10.73~No. 218+ 7.63( " " ) L= 4.73	
"	No. 22+13.90~No. 22+18.22 L= 4.53	
"	No. 22+19.09~No. 23+ 0.25 L= 1.18	
"	No. 23+4.26~No. 23+5.30 L= 1.04	
	計 61.45m	
5号ガッター		4.82 m
右側	No. 218+17.41~No. 219+ 1.73(下り線 右側) L= 4.82	
	計 4.82m	
6号ガッター		19.71 m
右側	No. 17+ 9.63~No. 17+14.22 L= 6.52	} 8.63m
"	No. 217+10.82~No. 217+15.11(上り線 右側) L= 4.56	
"	No. 219+ 1.57~No. 218+17.44(下り線 左側) L= 4.56	
"	No. 23+ 0.23~No. 23+ 4.26 L= 4.07	
	計 19.71m	

# 排水工 集計

種 別：排水工  
 ブロック：  
 区 分：

細別／規格	算 式 / 図	数 量																																																															
路側排水管 φ 300 右側	No. 17+14.22～No. 18+ 2.22      8.00m－2基  L= 6.00 計 6.00m	6.00 m																																																															
2号管渠 φ 300, 1種 右側	No. 18+7.40～No. 19+ 4.30      7-1号樹～1号集水樹      L= 29.65	29.65 m																																																															
3号管渠 φ 400, 1種 右側	No. 19+ 5.00～No. 19+ 9.52      1号集水樹～樹      L= 5.00	5.00 m																																																															
1号コンクリート台付管 φ 300, 1種 右側	<table style="width: 100%; border-collapse: collapse;"> <tr> <td style="width: 20%;">No. 17+10.08～No. 17+14.22</td> <td style="width: 40%;"></td> <td style="width: 20%;">L= 5.97</td> <td style="width: 20%;"></td> </tr> <tr> <td>” No. 18+7.80～No. 18+12.01</td> <td>7-1号樹～4-9号樹</td> <td>L= 4.24</td> <td rowspan="6" style="vertical-align: middle; text-align: center;">} 28 75m</td> </tr> <tr> <td>” No. 18+12.69～No. 18+16.25</td> <td>4-9号樹～4-9号樹</td> <td>L= 3.73</td> </tr> <tr> <td>” No. 18+16.89～No. 19+0.18</td> <td>” ～ ”</td> <td>L= 3.73</td> </tr> <tr> <td>” No. 19+0.76～No. 19+5.13</td> <td>” ～ ”</td> <td>L= 5.86</td> </tr> <tr> <td>” No. 217+ 4.80～No. 217+ 8.41</td> <td>” ～ ”</td> <td>L= 4.59</td> </tr> <tr> <td>” No. 217+ 9.01～No. 217+15.11</td> <td>4-9号樹～4-8号樹</td> <td>L= 6.60</td> </tr> <tr> <td>” No. 218+11.26～No. 218+15.06</td> <td>4-11号樹～4-2号樹</td> <td>L= 6.25</td> <td rowspan="4" style="vertical-align: middle; text-align: center;">} 22 64m</td> </tr> <tr> <td>” No. 218+15.63～No. 219+ 1.73</td> <td>4-2号樹～4-12号樹</td> <td>L= 6.95</td> </tr> <tr> <td>” No. 219+ 2.38～No. 219+ 6.93</td> <td>4-12号樹～4-13号樹</td> <td>L= 4.73</td> </tr> <tr> <td>” No. 219+ 7.62～No. 219+12.25</td> <td>4-13号樹～4-13号樹</td> <td>L= 4.71</td> </tr> <tr> <td>” No. 219+11.75～No. 219+ 7.81</td> <td>4-1号樹～4-9号樹</td> <td>L= 3.93</td> <td rowspan="6" style="vertical-align: middle; text-align: center;">} 35 55m</td> </tr> <tr> <td>” No. 219+ 7.11～No. 219+ 2.41</td> <td>4-9号樹～4-9号樹</td> <td>L= 4.74</td> </tr> <tr> <td>” No. 219+ 1.73～No. 218+15.64</td> <td>” ～ ”</td> <td>L= 6.58</td> </tr> <tr> <td>” No. 218+15.04～No. 218+11.24</td> <td>” ～ ”</td> <td>L= 4.74</td> </tr> <tr> <td>” No. 218+10.73～No. 218+ 7.63</td> <td>” ～ ”</td> <td>L= 4.74</td> </tr> <tr> <td>” No. 22+14.12～No. 22+18.38</td> <td>” ～ ”</td> <td>L= 4.54</td> </tr> <tr> <td>” No. 22+19.07～No. 23+ 5.30</td> <td>4-9号樹～4-7号樹</td> <td>L= 6.28</td> <td></td> </tr> <tr> <td></td> <td style="text-align: right;">計 92.91m</td> <td></td> <td></td> </tr> </table>	No. 17+10.08～No. 17+14.22		L= 5.97		” No. 18+7.80～No. 18+12.01	7-1号樹～4-9号樹	L= 4.24	} 28 75m	” No. 18+12.69～No. 18+16.25	4-9号樹～4-9号樹	L= 3.73	” No. 18+16.89～No. 19+0.18	” ～ ”	L= 3.73	” No. 19+0.76～No. 19+5.13	” ～ ”	L= 5.86	” No. 217+ 4.80～No. 217+ 8.41	” ～ ”	L= 4.59	” No. 217+ 9.01～No. 217+15.11	4-9号樹～4-8号樹	L= 6.60	” No. 218+11.26～No. 218+15.06	4-11号樹～4-2号樹	L= 6.25	} 22 64m	” No. 218+15.63～No. 219+ 1.73	4-2号樹～4-12号樹	L= 6.95	” No. 219+ 2.38～No. 219+ 6.93	4-12号樹～4-13号樹	L= 4.73	” No. 219+ 7.62～No. 219+12.25	4-13号樹～4-13号樹	L= 4.71	” No. 219+11.75～No. 219+ 7.81	4-1号樹～4-9号樹	L= 3.93	} 35 55m	” No. 219+ 7.11～No. 219+ 2.41	4-9号樹～4-9号樹	L= 4.74	” No. 219+ 1.73～No. 218+15.64	” ～ ”	L= 6.58	” No. 218+15.04～No. 218+11.24	” ～ ”	L= 4.74	” No. 218+10.73～No. 218+ 7.63	” ～ ”	L= 4.74	” No. 22+14.12～No. 22+18.38	” ～ ”	L= 4.54	” No. 22+19.07～No. 23+ 5.30	4-9号樹～4-7号樹	L= 6.28			計 92.91m			92.91 m
No. 17+10.08～No. 17+14.22		L= 5.97																																																															
” No. 18+7.80～No. 18+12.01	7-1号樹～4-9号樹	L= 4.24	} 28 75m																																																														
” No. 18+12.69～No. 18+16.25	4-9号樹～4-9号樹	L= 3.73																																																															
” No. 18+16.89～No. 19+0.18	” ～ ”	L= 3.73																																																															
” No. 19+0.76～No. 19+5.13	” ～ ”	L= 5.86																																																															
” No. 217+ 4.80～No. 217+ 8.41	” ～ ”	L= 4.59																																																															
” No. 217+ 9.01～No. 217+15.11	4-9号樹～4-8号樹	L= 6.60																																																															
” No. 218+11.26～No. 218+15.06	4-11号樹～4-2号樹	L= 6.25	} 22 64m																																																														
” No. 218+15.63～No. 219+ 1.73	4-2号樹～4-12号樹	L= 6.95																																																															
” No. 219+ 2.38～No. 219+ 6.93	4-12号樹～4-13号樹	L= 4.73																																																															
” No. 219+ 7.62～No. 219+12.25	4-13号樹～4-13号樹	L= 4.71																																																															
” No. 219+11.75～No. 219+ 7.81	4-1号樹～4-9号樹	L= 3.93	} 35 55m																																																														
” No. 219+ 7.11～No. 219+ 2.41	4-9号樹～4-9号樹	L= 4.74																																																															
” No. 219+ 1.73～No. 218+15.64	” ～ ”	L= 6.58																																																															
” No. 218+15.04～No. 218+11.24	” ～ ”	L= 4.74																																																															
” No. 218+10.73～No. 218+ 7.63	” ～ ”	L= 4.74																																																															
” No. 22+14.12～No. 22+18.38	” ～ ”	L= 4.54																																																															
” No. 22+19.07～No. 23+ 5.30	4-9号樹～4-7号樹	L= 6.28																																																															
	計 92.91m																																																																
2号コンクリート台付管 φ 400, 1種	No. 17+ 2.65～No. 18+ 2.22      L= 8.03	8.03 m																																																															

# 排水工 集計

種 別：排水工  
 ブロック：  
 区 分：

細別／規格	算 式 / 図	数 量																								
1号街渠柵 φ 300 右側	No. 17 + 9.63付近 N= 1.0	1.0 基																								
2号街渠柵 φ 300 右側	No. 17 + 14.22 ~ No. 18 + 2.22 N= 2.0	2.0 基																								
4-1号街渠柵 右側	No. 21 + 18.98 N= 1.0	1.0 基																								
4-2号街渠柵 右側	No. 21 + 6.77 N= 1.0	1.0 基																								
4-8号街渠柵 右側	No. 19 + 10.87 N= 1.0	1.0 基																								
4-9号街渠柵 右側	<table style="width: 100%; border: none;"> <tr> <td style="width: 10%;">No. 18 + 12.43</td> <td style="width: 40%;">N= 1.0</td> <td rowspan="5" style="width: 10%; vertical-align: middle;">} 5基</td> </tr> <tr> <td>” No. 18 + 16.72</td> <td>N= 1.0</td> </tr> <tr> <td>” No. 19 + 0.68</td> <td>N= 1.0</td> </tr> <tr> <td>” No. 19 + 5.64</td> <td>N= 1.0</td> </tr> <tr> <td>” No. 19 + 8.60</td> <td>N= 1.0</td> </tr> <tr> <td>” No. 21 + 19.32</td> <td>N= 1.0</td> <td rowspan="5" style="vertical-align: middle;">} 6基</td> </tr> <tr> <td>” No. 22 + 0.99</td> <td>N= 1.0</td> </tr> <tr> <td>” No. 22 + 4.92</td> <td>N= 1.0</td> </tr> <tr> <td>” No. 22 + 8.92</td> <td>N= 1.0</td> </tr> <tr> <td>” No. 22 + 13.64</td> <td>N= 1.0</td> </tr> <tr> <td>” No. 22 + 18.66</td> <td>N= 1.0</td> </tr> </table>	No. 18 + 12.43	N= 1.0	} 5基	” No. 18 + 16.72	N= 1.0	” No. 19 + 0.68	N= 1.0	” No. 19 + 5.64	N= 1.0	” No. 19 + 8.60	N= 1.0	” No. 21 + 19.32	N= 1.0	} 6基	” No. 22 + 0.99	N= 1.0	” No. 22 + 4.92	N= 1.0	” No. 22 + 8.92	N= 1.0	” No. 22 + 13.64	N= 1.0	” No. 22 + 18.66	N= 1.0	11.0 基
No. 18 + 12.43	N= 1.0	} 5基																								
” No. 18 + 16.72	N= 1.0																									
” No. 19 + 0.68	N= 1.0																									
” No. 19 + 5.64	N= 1.0																									
” No. 19 + 8.60	N= 1.0																									
” No. 21 + 19.32	N= 1.0	} 6基																								
” No. 22 + 0.99	N= 1.0																									
” No. 22 + 4.92	N= 1.0																									
” No. 22 + 8.92	N= 1.0																									
” No. 22 + 13.64	N= 1.0																									
” No. 22 + 18.66	N= 1.0																									
4-11号街渠柵 右側	No. 21 + 2.21 N= 1.0	1.0 基																								
4-12号街渠柵 右側	No. 21 + 9.12 N= 1.0	1.0 基																								





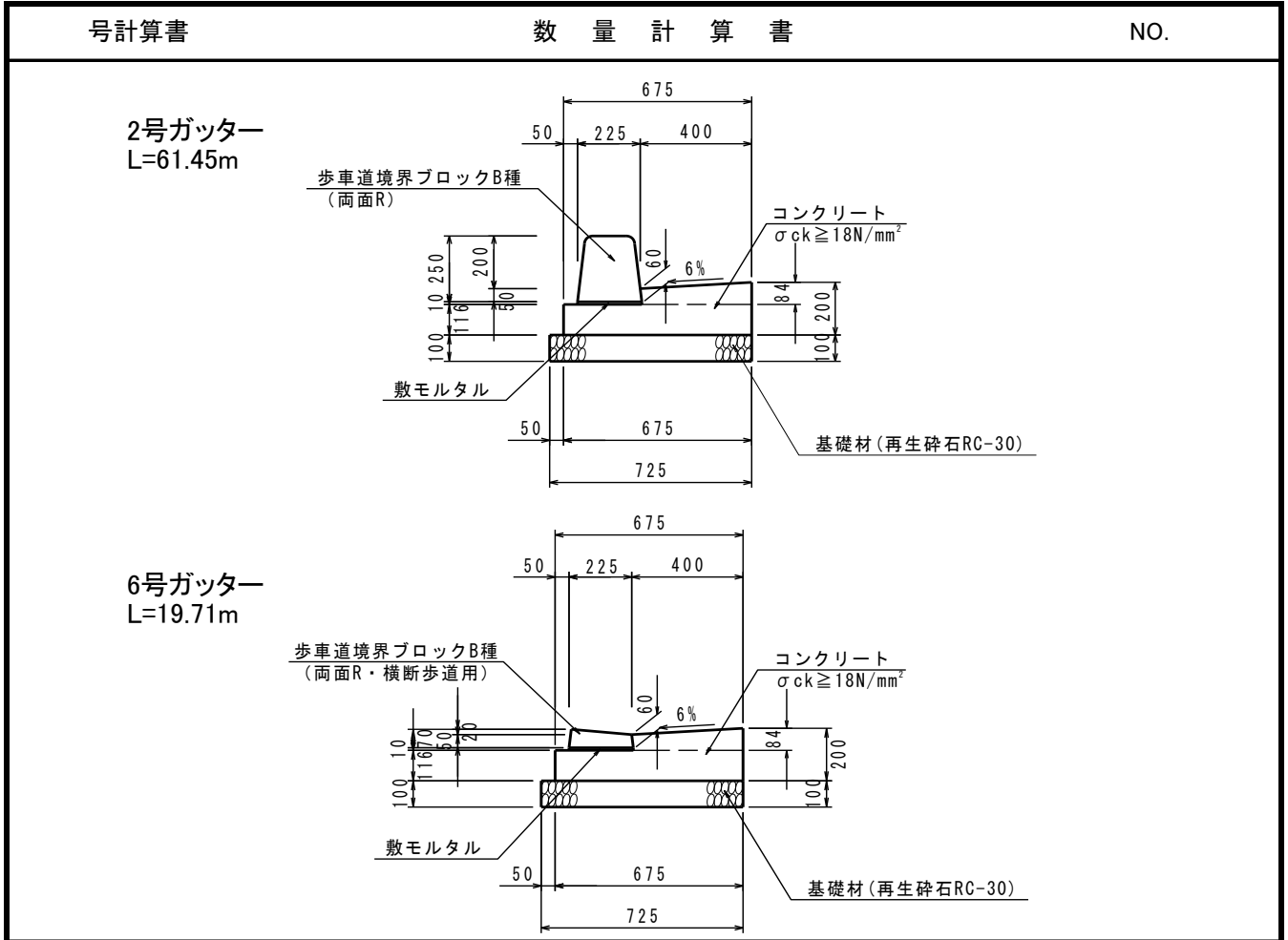
## 縁石工（ガッター、街渠柵） 集計

種 別：縁石工（ガッター、街渠柵）  
 ブロック：  
 区 分：

種 別	細 別	規 格	単 位	数 量
1号ガッター			m	17.91
	歩車道境界ブロック	B種、片面R、標準	m	17.31
	歩車道境界ブロック	B種、片面R、擦付け	m	0.60
2号ガッター			m	61.45
	歩車道境界ブロック	B種、両面R、標準	m	57.85
	歩車道境界ブロック	B種、両面R、擦付け	m	3.60
5号ガッター			m	4.82
	歩車道境界ブロック	B種、片面R、切下げ	m	4.82
6号ガッター			m	19.71
	歩車道境界ブロック	B種、両面R、切下げ	m	19.71
4-1号街渠柵			m	0.70
	歩車道境界ブロック	B種、片面R、標準	m	0.70
4-2号街渠柵			m	0.70
	歩車道境界ブロック	B種、片面R、標準	m	0.70
4-8号街渠柵			m	0.70
	歩車道境界ブロック	B種、両面R、標準	m	0.10
	歩車道境界ブロック	B種、両面R、水抜き	m	0.60
4-9号街渠柵			m	7.70
	歩車道境界ブロック	B種、両面R、標準	m	1.10
	歩車道境界ブロック	B種、両面R、水抜き	m	6.60
4-11号街渠柵			m	0.70
	歩車道境界ブロック	B種、片面R、標準	m	0.70
4-12号街渠柵			m	0.70
	歩車道境界ブロック	B種、片面R、標準	m	0.70
4-13号街渠柵			m	1.40
	歩車道境界ブロック	B種、片面R、標準	m	1.40
7-1号街渠柵			m	0.70
	歩車道境界ブロック	B種、両面R、標準	m	0.10
	歩車道境界ブロック	B種、両面R、水抜き	m	0.60
集 計				
	歩車道境界ブロック	B種、片面R、標準	m	21.51
	歩車道境界ブロック	B種、片面R、擦付け	m	0.60
	歩車道境界ブロック	B種、片面R、切下げ	m	4.82
	歩車道境界ブロック	B種、両面R、標準	m	59.15
	歩車道境界ブロック	B種、両面R、擦付け	m	3.60
	歩車道境界ブロック	B種、両面R、切下げ	m	19.71
	歩車道境界ブロック	B種、両面R、水抜き	m	7.80
	計			117.19



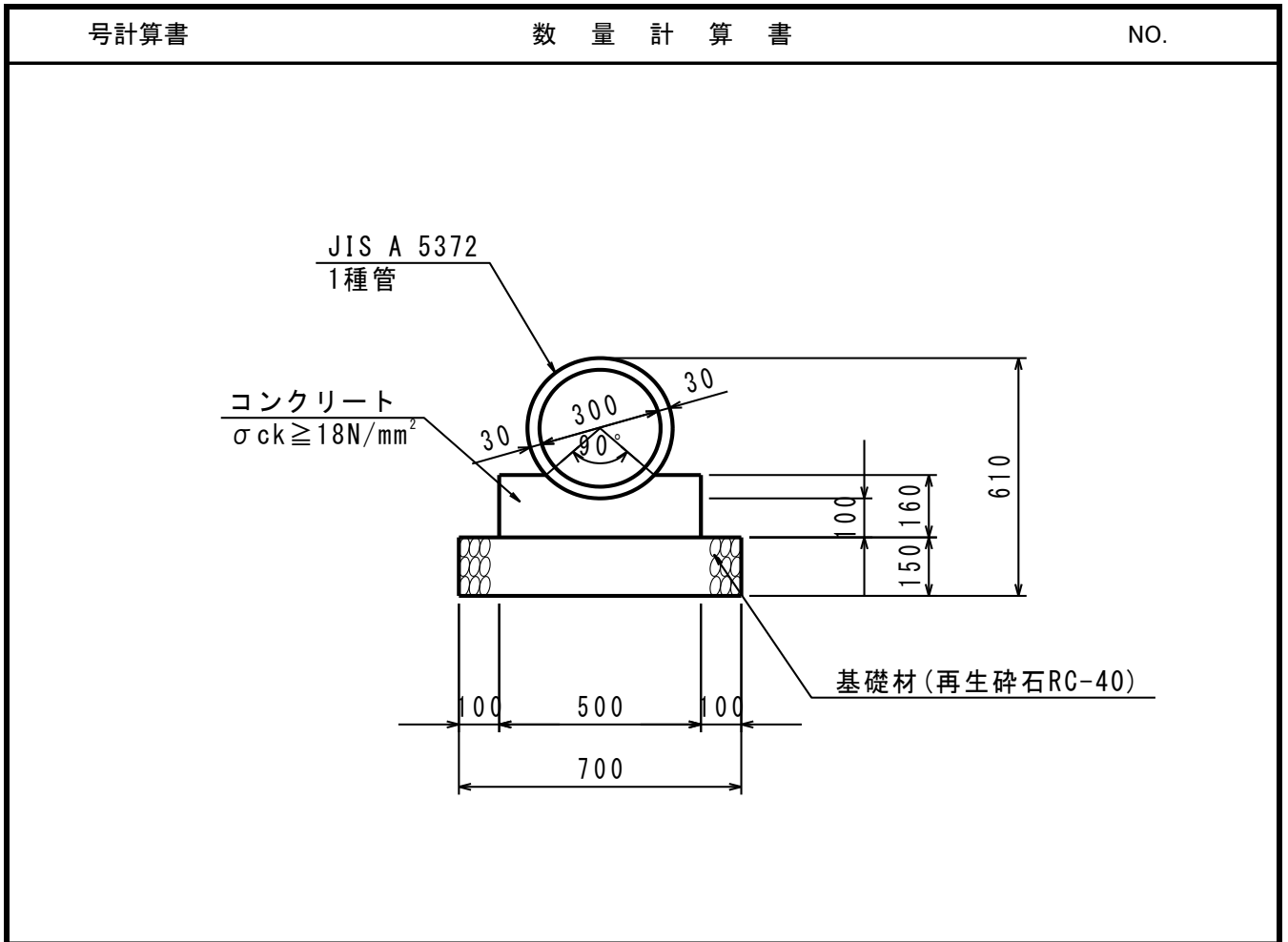
2号ガッター、6号ガッター



名称・規格	計算式	単位	数量
81.2m当り			
コンクリート σ <sub>ck</sub> ≥ 18N/mm <sup>2</sup>	$\{1/2 \times (0.060 + 0.084) \times 0.400 + 0.116 \times 0.675\} \times 81.2$	=	8.697
			m <sup>3</sup>
型枠 一般型枠	$(0.116 + 0.20) \times 81.2$	=	25.659
			m <sup>2</sup>
基礎材 RC-30,t=100	$0.725 \times 81.2$	=	58.870
			m <sup>2</sup>
歩車道境界ブロック B種、両面R	$61.5 \div 0.605$	=	101.653
			個
歩車道境界ブロック B種、両面R、横断歩道用	$19.7 \div 0.605$	=	32.562
			個
目地材 t=10mm	$8.697 \times 1/10$	=	0.870
			m <sup>2</sup>
敷モルタル 1:3	$0.230 \times 0.010 \times 81.2$	=	0.187
			m <sup>3</sup>

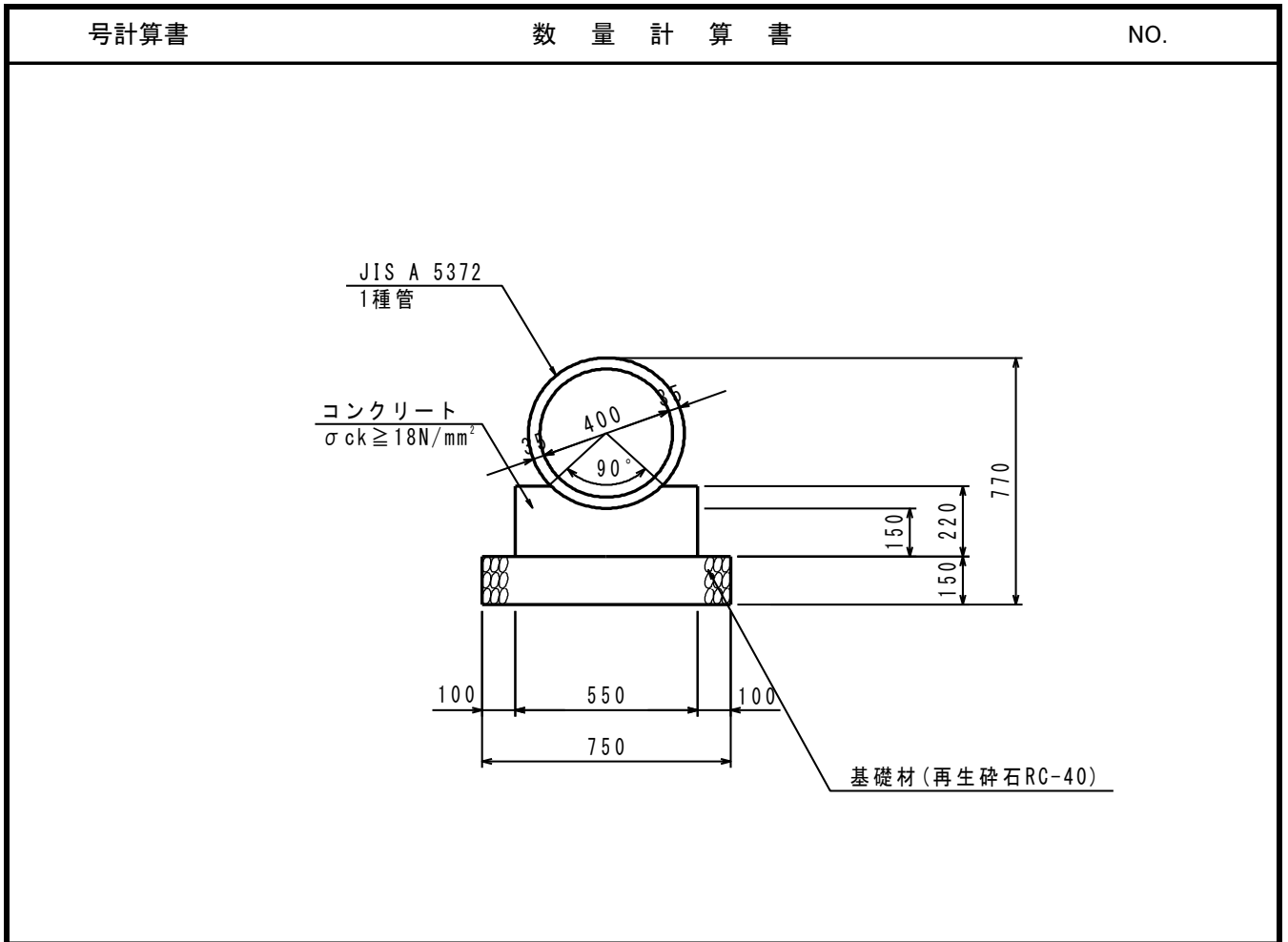


2号管渠



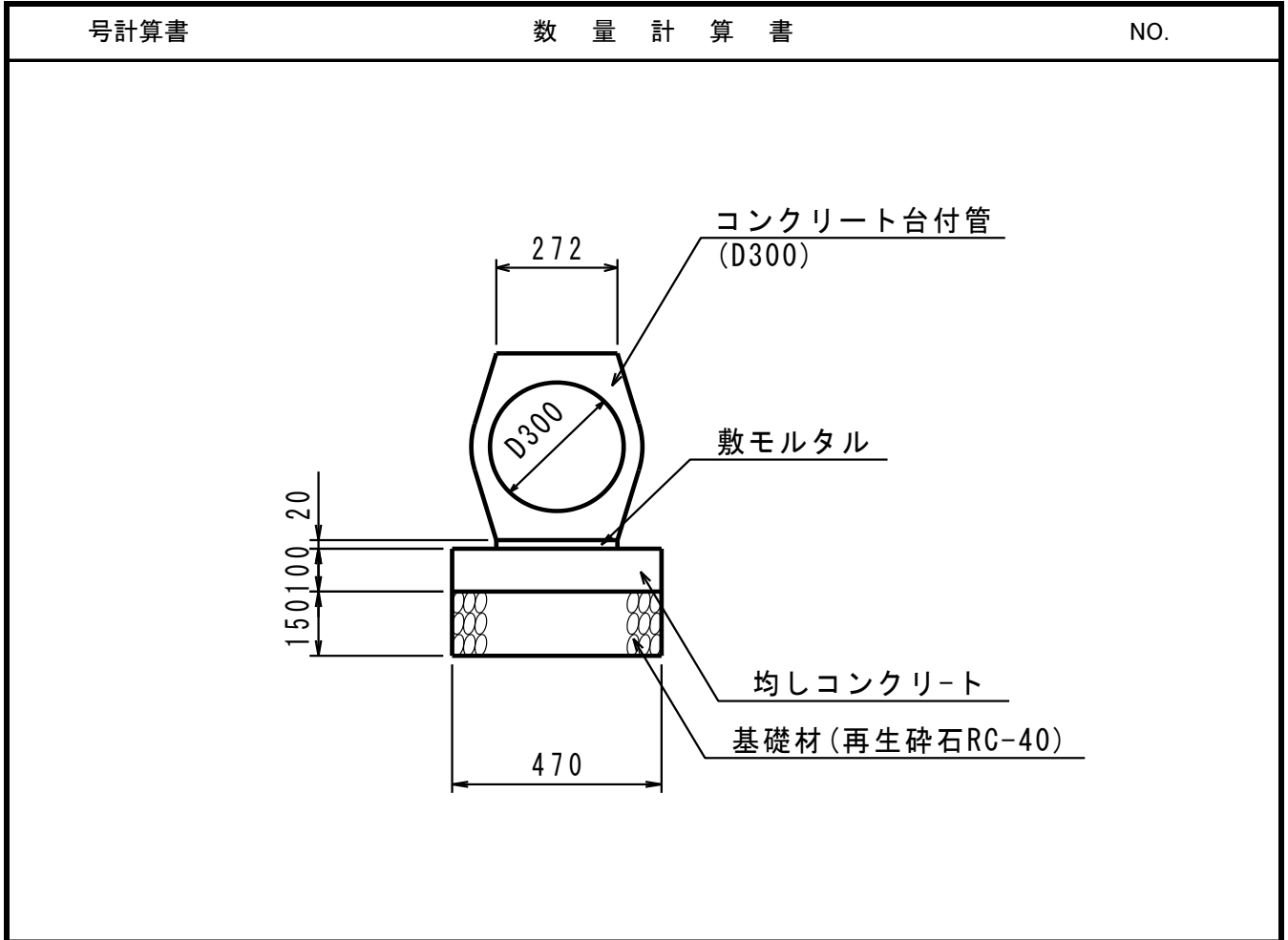
			10.0m当り
名称・規格	計算式	単位	数量
ヒューム管 φ300、1種	「土木構造物標準設計」 材料表より	本	5.0
コンクリート σck ≥ 18N/mm <sup>2</sup>	「土木構造物標準設計」 材料表より	m <sup>3</sup>	0.688
型枠 一般型枠	「土木構造物標準設計」 材料表より	m <sup>2</sup>	3.20
基礎材 RC-40、t=150	「土木構造物標準設計」 材料表より	m <sup>2</sup>	7.00
目地材 t=10mm	0.688 × 1/10 = 0.069	m <sup>2</sup>	0.07
基面整正 土砂	基礎材と同じ	m <sup>2</sup>	7.0

3号管渠



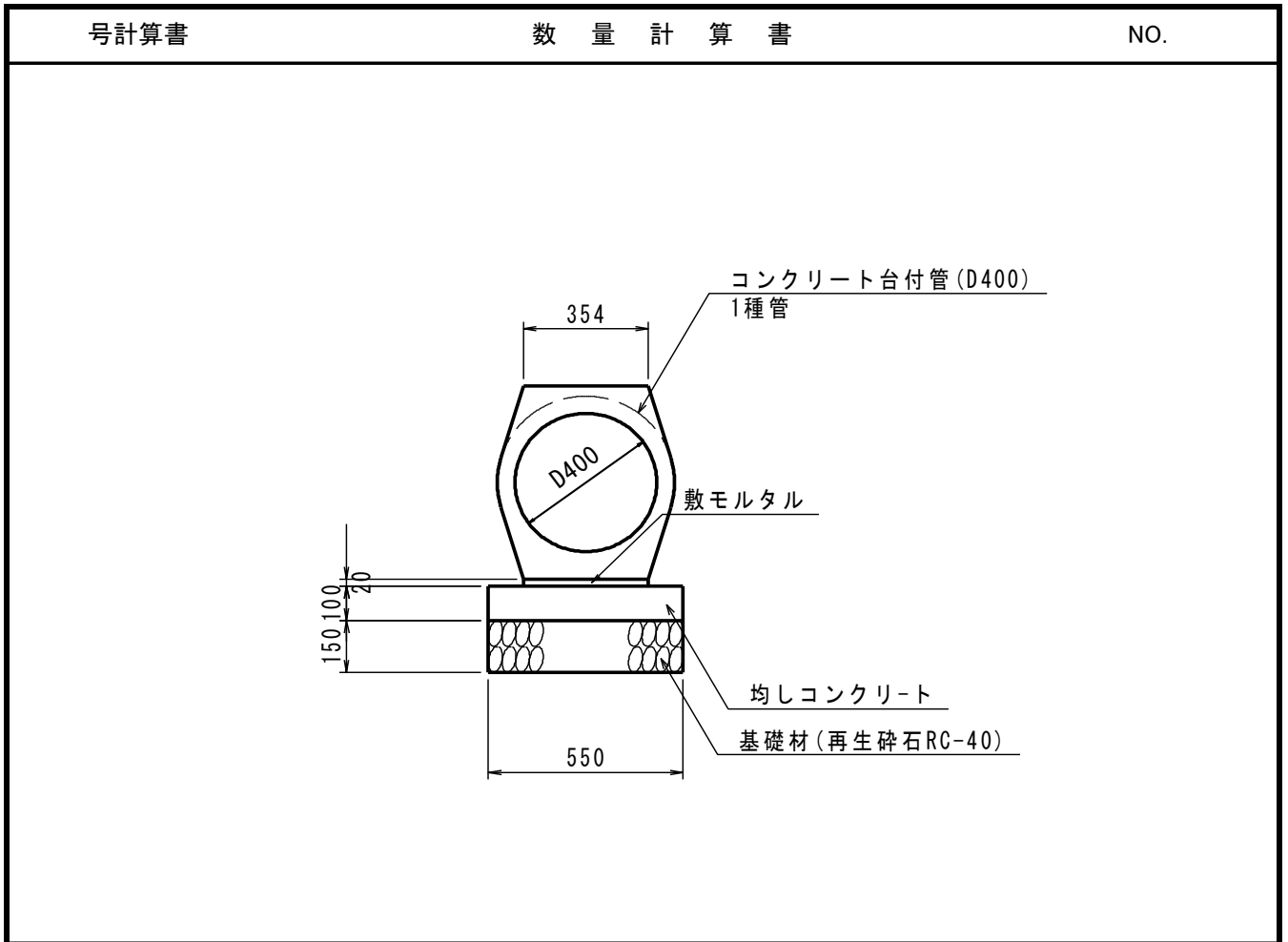
			10.0m当り
名称・規格	計算式	単位	数量
ヒューム管 φ400、1種	「土木構造物標準設計」 材料表より	本	4.1
コンクリート σ <sub>ck</sub> ≥ 18N/mm <sup>2</sup>	「土木構造物標準設計」 材料表より	m <sup>3</sup>	1.048
型枠 一般型枠	「土木構造物標準設計」 材料表より	m <sup>2</sup>	4.40
基礎材 RC-40、t=150	「土木構造物標準設計」 材料表より	m <sup>2</sup>	7.50
目地材 t=10mm	1.048 × 1/10 = 0.105	m <sup>2</sup>	0.11
基面整正 土砂	基礎材と同じ	m <sup>2</sup>	7.5

1号コンクリート台付管



				10.0m当り
名称・規格	計算式	単位	数量	
コンクリート台付管 φ300、1種	$10.0\text{m} \div 2.0\text{m} = 5.000$	本	5.0	
均しコンクリート $\sigma_{ck} \geq 18\text{N/mm}^2$	$0.470 \times 0.100 \times 10.0 = 0.470$	m <sup>3</sup>	0.470	
同上 型枠 均し	$0.10 \times 2 \times 10.0 = 2.000$	m <sup>2</sup>	2.00	
基礎材 RC-40、t=150	$0.47 \times 10.0 = 4.700$	m <sup>2</sup>	4.70	
敷モルタル 1:3	$0.272 \times 0.020 \times 10.0 = 0.054$	m <sup>3</sup>	0.05	
目地材 t=10mm	$0.470 \times 1/10 = 0.047$	m <sup>2</sup>	0.05	
基面整正 土砂	基礎材と同じ	m <sup>2</sup>	4.7	

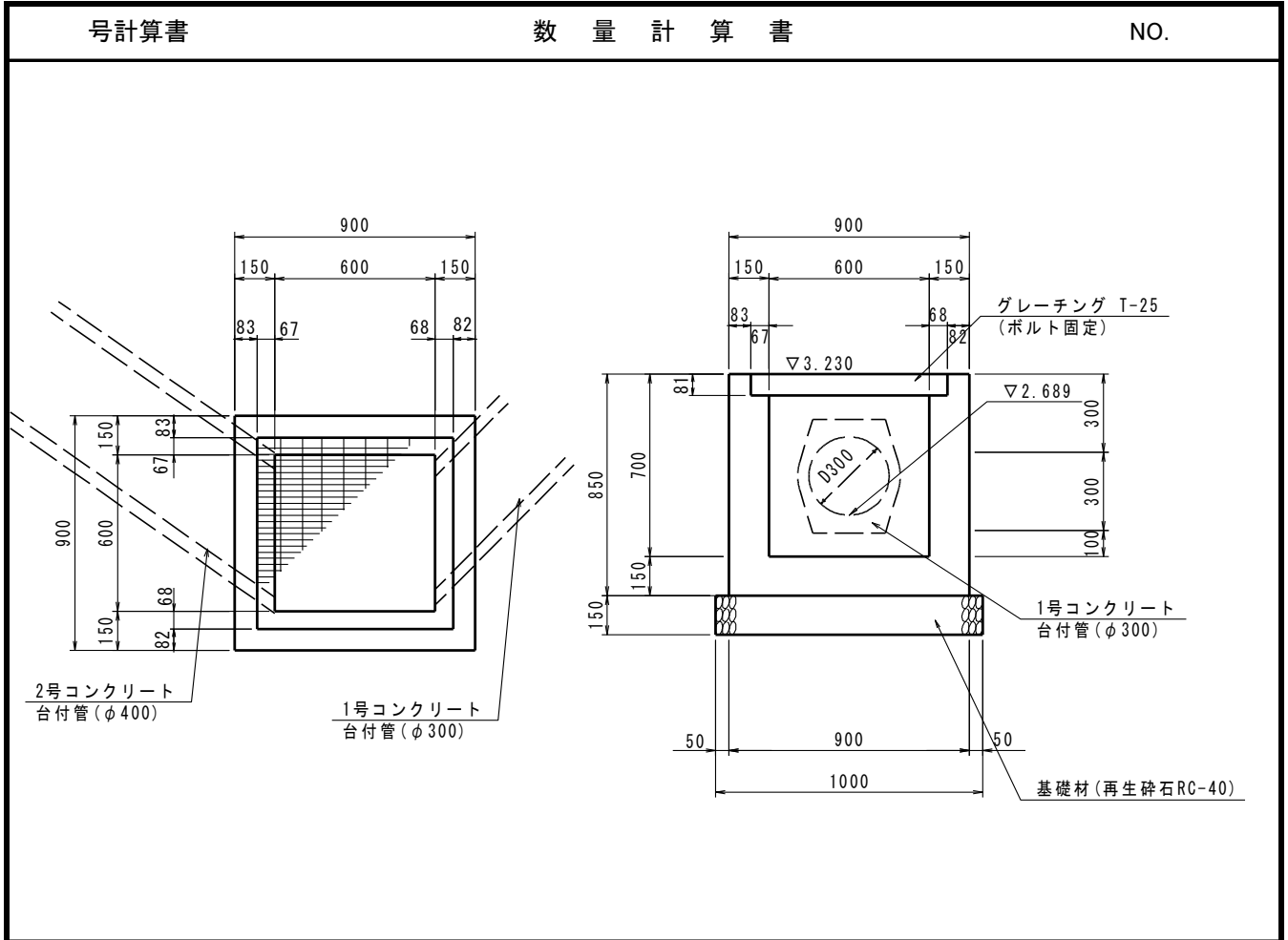
2号コンクリート台付管



10.0m当り			
名称・規格	計算式	単位	数量
コンクリート台付管 φ400、1種	$10.0\text{m} \div 2.0\text{m} = 5.000$	本	5.0
均しコンクリート $\sigma_{ck} \geq 18\text{N/mm}^2$	$0.550 \times 0.100 \times 10.0 = 0.550$	m <sup>3</sup>	0.550
同上 型枠 均し	$0.10 \times 2 \times 10.0 = 2.000$	m <sup>2</sup>	2.00
基礎材 RC-40、t=150	$0.55 \times 10.0 = 5.500$	m <sup>2</sup>	5.50
敷モルタル 1:3	$0.354 \times 0.020 \times 10.0 = 0.071$	m <sup>3</sup>	0.07
目地材 t=10mm	$0.550 \times 1/10 = 0.055$	m <sup>2</sup>	0.06
基面整正 土砂	基礎材と同じ	m <sup>2</sup>	5.5



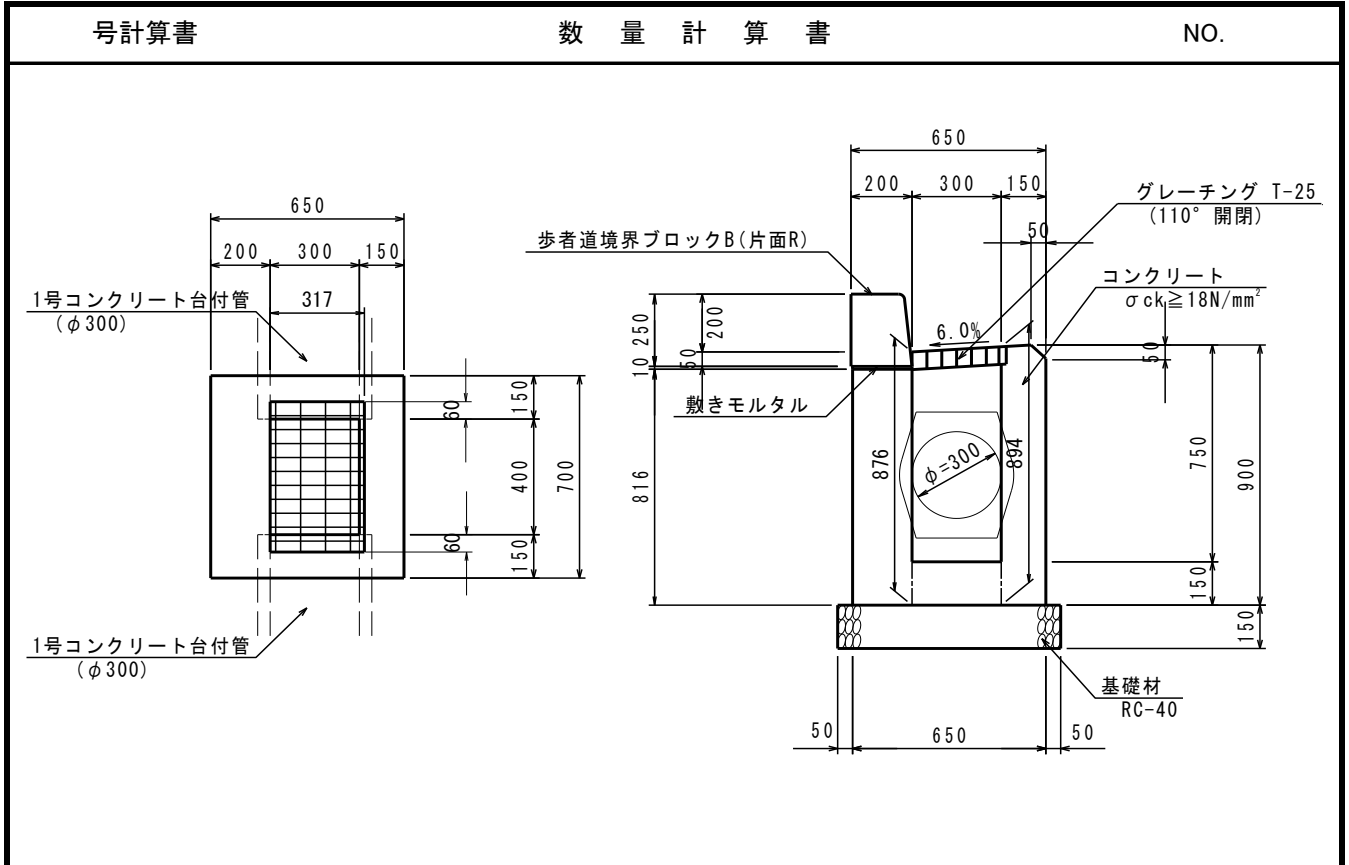
1号街渠樹



1.0基当り			
名称・規格	計 算 式	単 位	数 量
コンクリート $\sigma_{ck} \geq 18\text{N/mm}^2$		m <sup>3</sup>	0.403
	$0.900 \times 0.900 \times 0.850 - 0.600 \times 0.600 \times 0.619 - 0.735 \times 0.735 \times 0.081$ = 0.422		
控除	$\pi / 4 \times 0.400^2 \times 0.150$ = -0.019		
型枠 一般型枠		m <sup>2</sup>	4.85
	$(0.90 + 0.60) \times 4 \times 0.85$ = 5.100		
控除	$\pi / 4 \times 0.400^2 \times 2$ = -0.251		
基礎材 RC-40, t=150	$1.00 \times 1.00$ = 1.000	m <sup>2</sup>	1.00
グレーチング (T-25 600×600用 ボルト固定)		枚	1.0



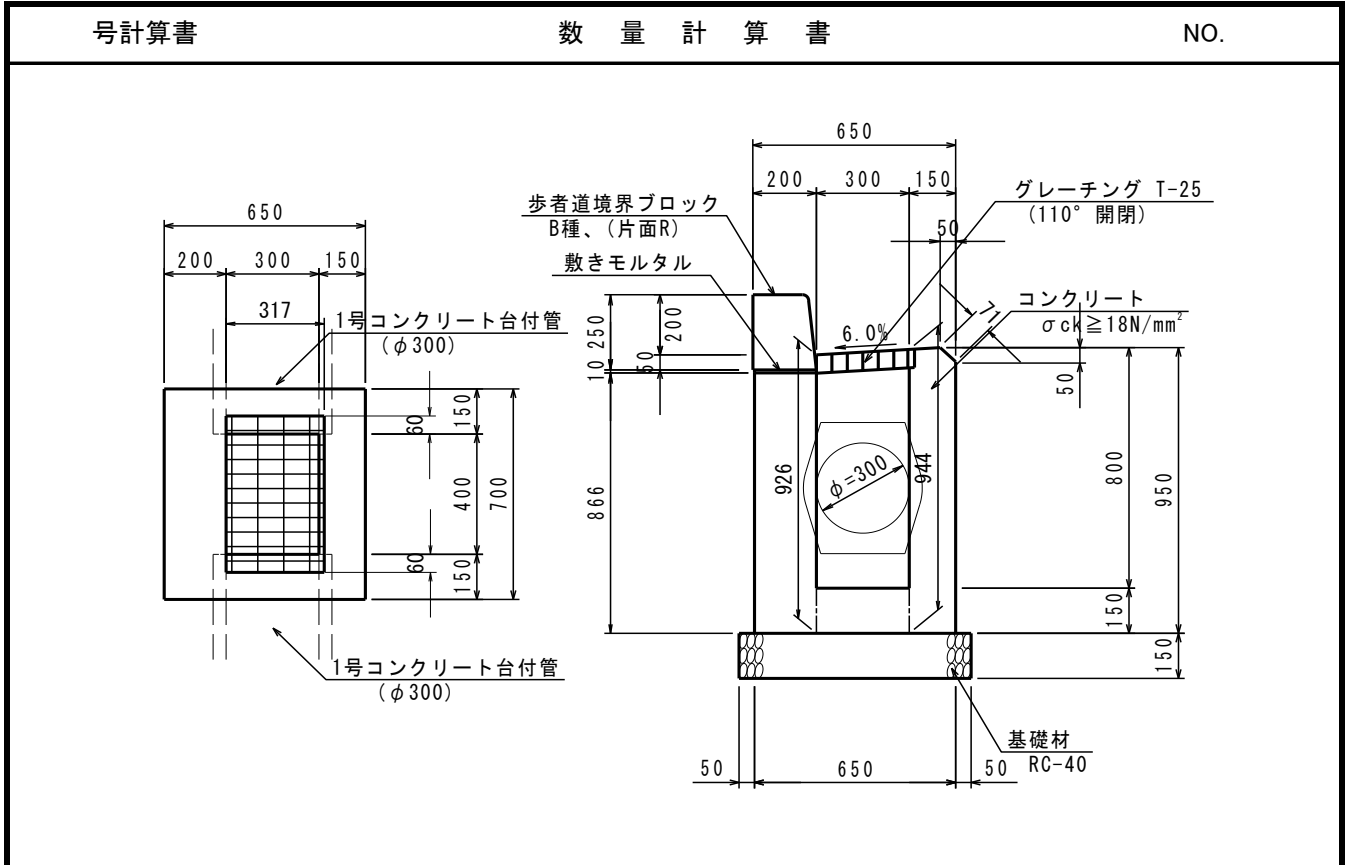
4-1号街渠柵



1.0基当り

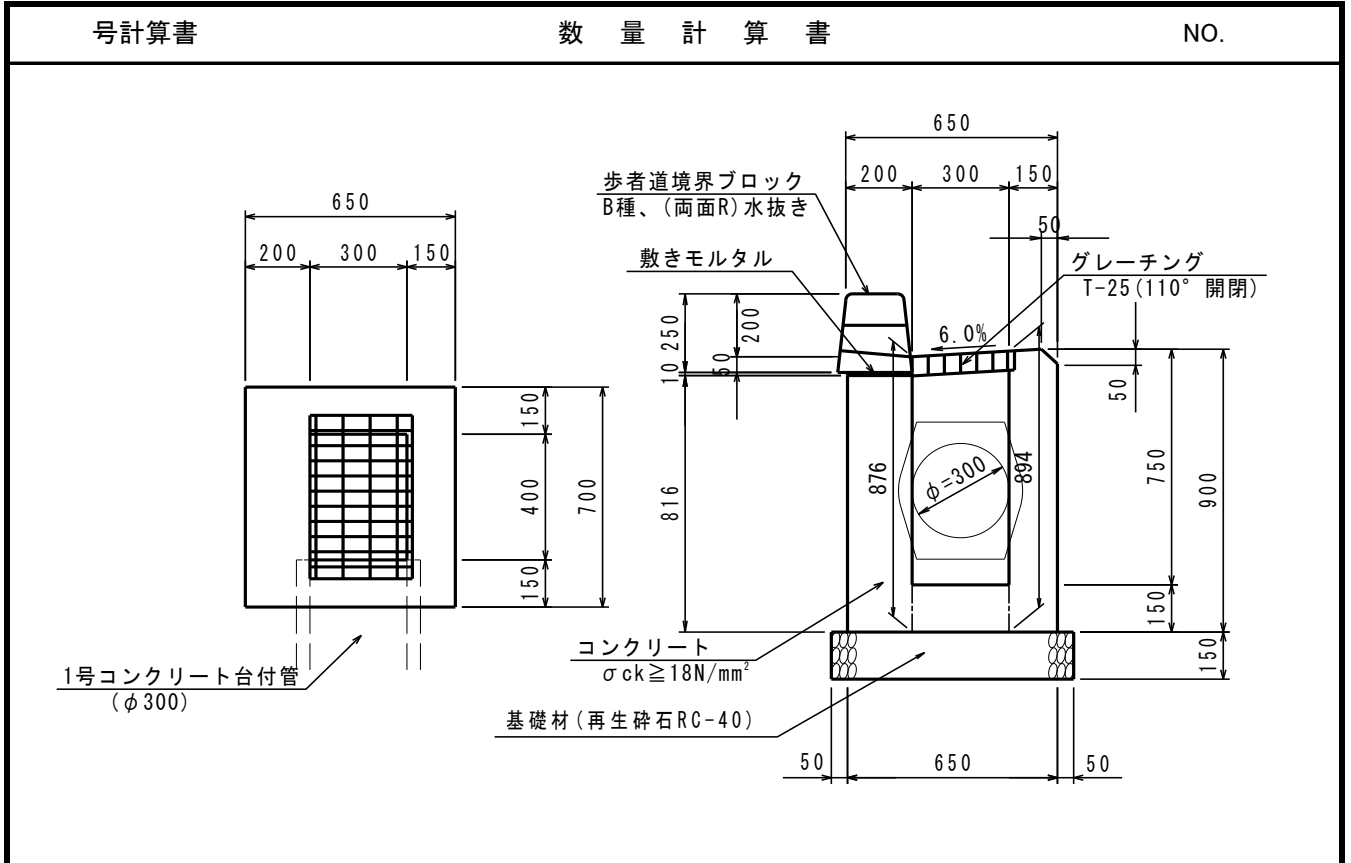
名称・規格	計 算 式	単 位	数 量
コンクリート σ <sub>ck</sub> ≥ 18N/mm <sup>2</sup>		m <sup>3</sup>	0.302
	$\{1/2 \times (0.900 + 0.894) \times 0.150 + 0.816 \times 0.200\} \times 0.700 +$ $1/2 \times (0.894 + 0.876) \times 0.300 \times 0.150 \times 2 + 0.300 \times 0.400 \times 0.150 = 0.306$		
控除	$0.060 \times 0.061 \times 0.317 \times 2 + 0.017 \times 0.061 \times 0.400$ $+ 1/2 \times 0.050 \times 0.050 \times 0.700 = -0.004$		
型枠 一般型枠		m <sup>2</sup>	3.59
外面	$(0.85 + 0.071 + 0.816) \times 0.70 + 1/2 \times (0.90 + 0.876) \times 0.45 \times 2$ $+ 0.816 \times 0.20 \times 2 + 0.05 \times 0.15 \times 2 = 2.357$		
内面	$(0.894 + 0.876) \times 0.40 + 1/2 \times (0.894 + 0.876) \times 0.30 \times 2 = 1.239$		
控除	$1/2 \times 0.05 \times 0.05 \times 2 = -0.003$		
基礎材 RC-40, t=150	$0.75 \times 0.80 = 0.600$	m <sup>2</sup>	0.60
グレーチング	(T-25 300×400用 110° 開閉)	枚	1.0
歩車道境界ブロック	(B種、片面R)	m	0.70

4-2号街渠柵



1.0基当り			
名称・規格	計 算 式	単 位	数 量
コンクリート σ <sub>ck</sub> ≥ 18N/mm <sup>2</sup>		m <sup>3</sup>	0.319
	$\{1/2 \times (0.950 + 0.944) \times 0.150 + 0.866 \times 0.200\} \times 0.700 +$ $1/2 \times (0.944 + 0.926) \times 0.300 \times 0.150 \times 2 + 0.300 \times 0.400 \times 0.150 = 0.323$		
控除	$0.060 \times 0.061 \times 0.317 \times 2 + 0.017 \times 0.061 \times 0.400$ $+ 1/2 \times 0.050 \times 0.050 \times 0.700 = -0.004$		
型枠 一般型枠		m <sup>2</sup>	3.80
外面	$(0.90 + 0.071 + 0.866) \times 0.70 + 1/2 \times (0.95 + 0.926) \times 0.45 \times 2$ $+ 0.866 \times 0.20 \times 2 + 0.05 \times 0.15 \times 2 = 2.492$		
内面	$(0.944 + 0.926) \times 0.40 + 1/2 \times (0.944 + 0.926) \times 0.30 \times 2 = 1.309$		
控除	$1/2 \times 0.05 \times 0.05 \times 2 = -0.003$		
基礎材 RC-40, t=150	$0.75 \times 0.80 = 0.600$	m <sup>2</sup>	0.60
グレーチング (T-25 300×400用 110° 開閉)		枚	1.0
歩車道境界ブロック (B種、片面R)		m	0.70

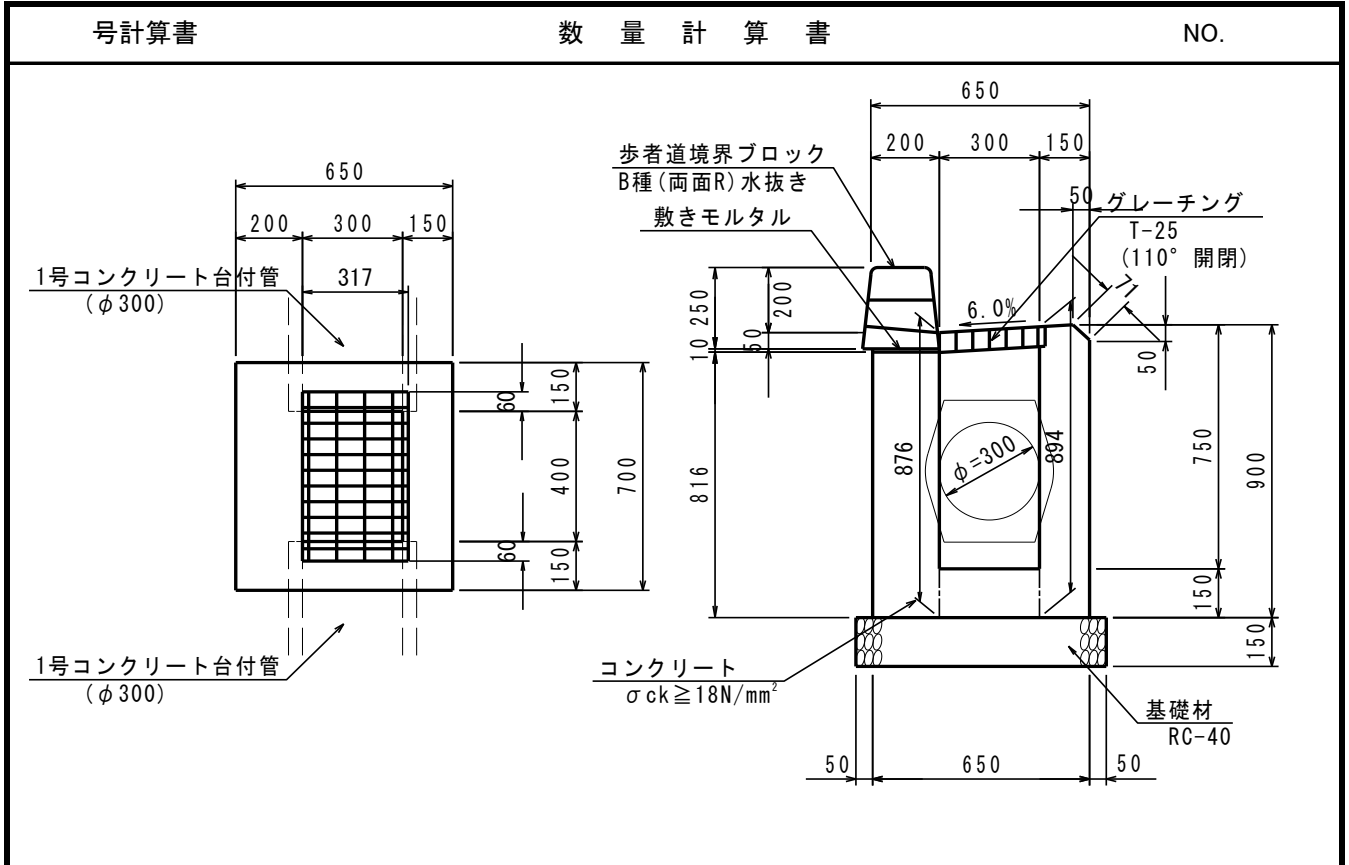
4-8号街渠柵



1.0基当り

名称・規格	計 算 式	単 位	数 量
コンクリート σ <sub>ck</sub> ≥ 18N/mm <sup>2</sup>		m <sup>3</sup>	0.302
	$\{1/2 \times (0.900 + 0.894) \times 0.150 + 0.816 \times 0.200\} \times 0.700 + 1/2 \times (0.894 + 0.876) \times 0.300 \times 0.150 \times 2 + 0.300 \times 0.400 \times 0.150 = 0.306$		
控除	$0.060 \times 0.061 \times 0.317 \times 2 + 0.017 \times 0.061 \times 0.400 + 1/2 \times 0.050 \times 0.050 \times 0.700 = -0.004$		
型枠 一般型枠		m <sup>2</sup>	3.59
外面	$(0.85 + 0.071 + 0.816) \times 0.70 + 1/2 \times (0.90 + 0.876) \times 0.45 \times 2 + 0.816 \times 0.20 \times 2 + 0.05 \times 0.15 \times 2 = 2.357$		
内面	$(0.894 + 0.876) \times 0.40 + 1/2 \times (0.894 + 0.876) \times 0.30 \times 2 = 1.239$		
控除	$1/2 \times 0.05 \times 0.05 \times 2 = -0.003$		
基礎材 RC-40,t=150	$0.75 \times 0.80 = 0.600$	m <sup>2</sup>	0.60
グレーチング (T-25 300×400用 110°開閉)		枚	1.0
歩車道境界ブロック (B種、両面R 水抜きブロック)		m	0.70

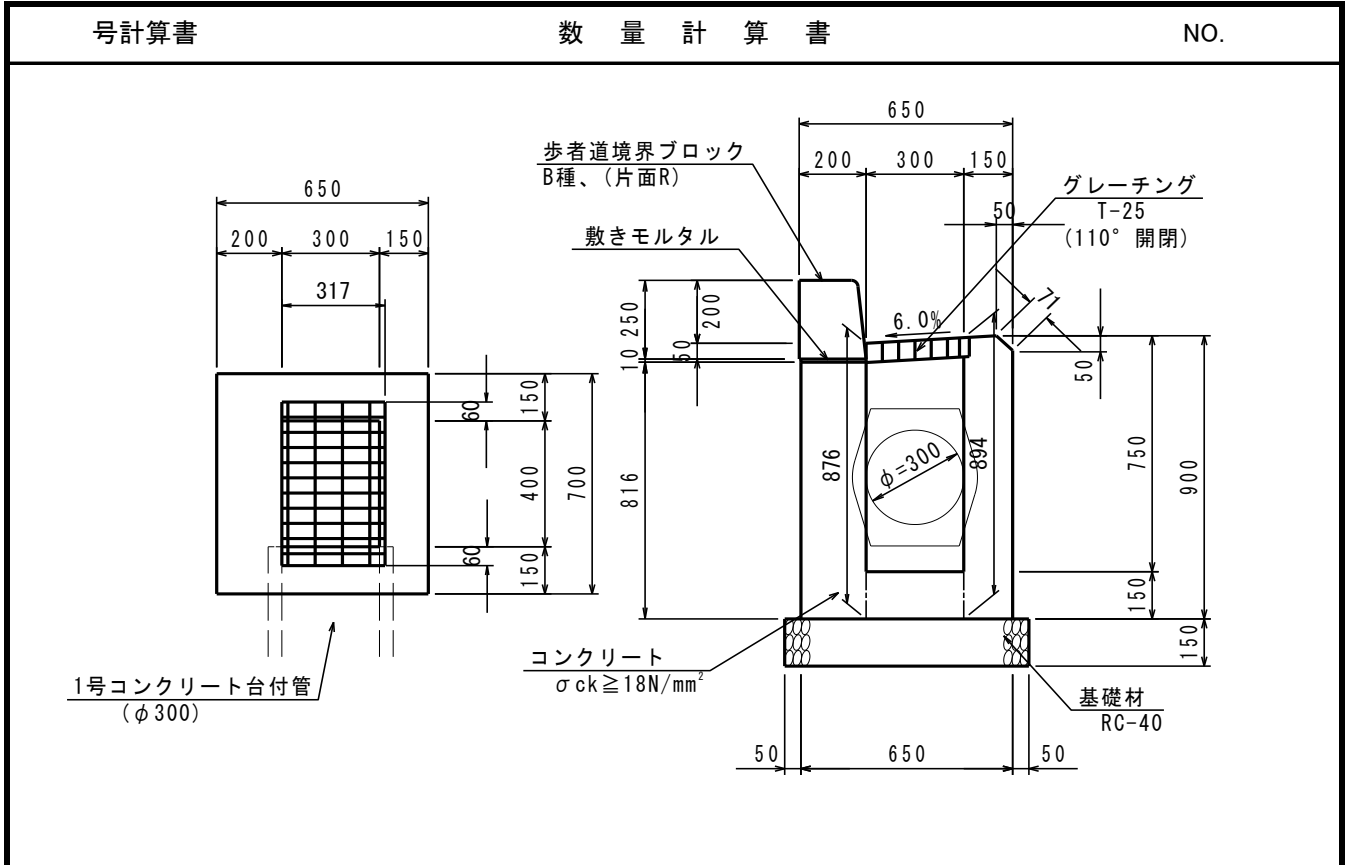
4-9号街渠柵



1.0基当り

名称・規格	計 算 式	単 位	数 量
コンクリート σ <sub>ck</sub> ≥ 18N/mm <sup>2</sup>		m <sup>3</sup>	0.302
	$\{1/2 \times (0.900 + 0.894) \times 0.150 + 0.816 \times 0.200\} \times 0.700 +$ $1/2 \times (0.894 + 0.876) \times 0.300 \times 0.150 \times 2 + 0.300 \times 0.400 \times 0.150 = 0.306$		
控除	$0.060 \times 0.061 \times 0.317 \times 2 + 0.017 \times 0.061 \times 0.400$ $+ 1/2 \times 0.050 \times 0.050 \times 0.700 = -0.004$		
型枠 一般型枠		m <sup>2</sup>	3.59
外面	$(0.85 + 0.071 + 0.816) \times 0.70 + 1/2 \times (0.90 + 0.876) \times 0.45 \times 2$ $+ 0.816 \times 0.20 \times 2 + 0.05 \times 0.15 \times 2 = 2.357$		
内面	$(0.894 + 0.876) \times 0.40 + 1/2 \times (0.894 + 0.876) \times 0.30 \times 2 = 1.239$		
控除	$1/2 \times 0.05 \times 0.05 \times 2 = -0.003$		
基礎材 RC-40, t=150	$0.75 \times 0.80 = 0.600$	m <sup>2</sup>	0.60
グレーチング (T-25 300×400用 110° 開閉)		枚	1.0
歩車道境界ブロック (B種、両面R 水抜きブロック)		m	0.70

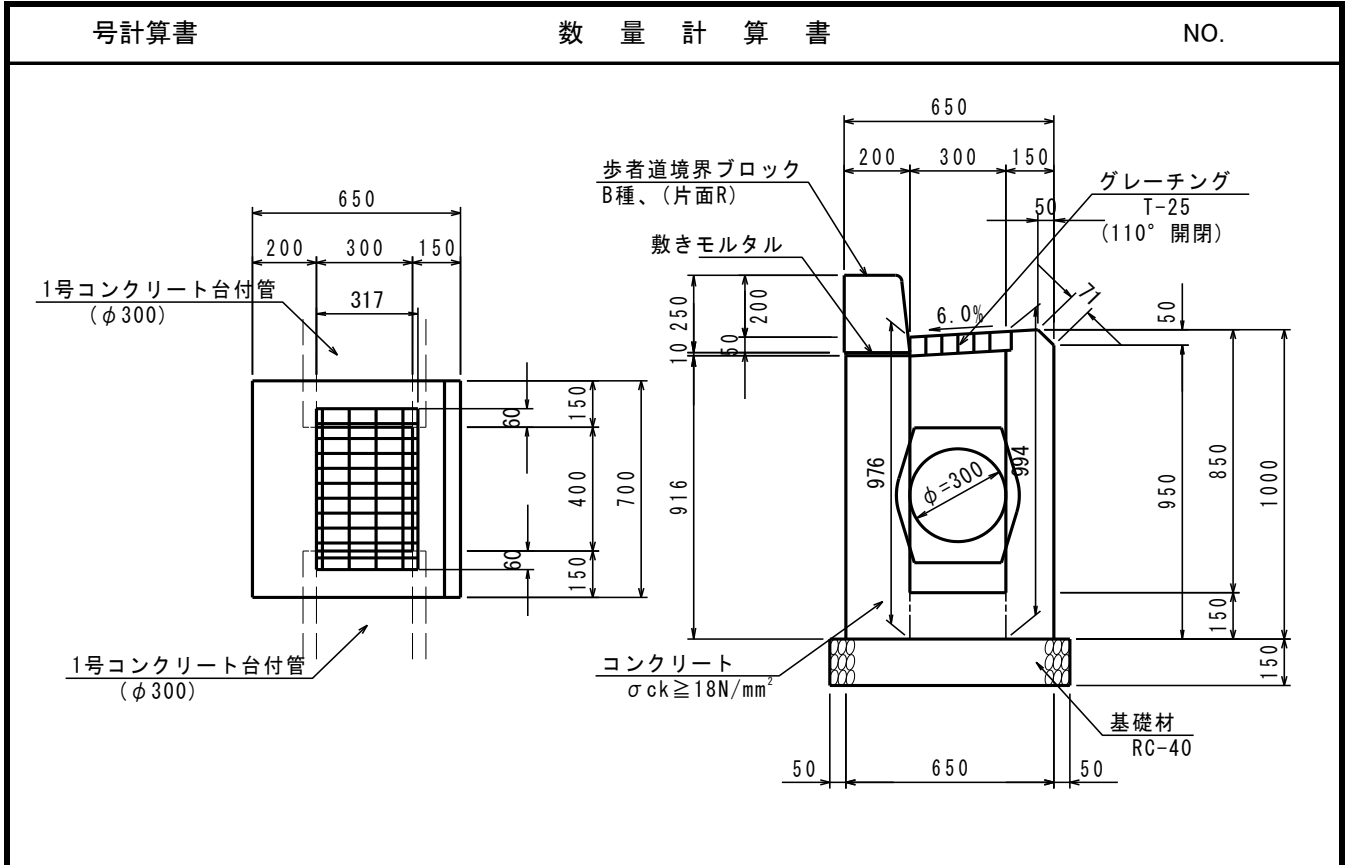
4-11号街渠柵



1.0基当り

名称・規格	計 算 式	単 位	数 量
コンクリート σ <sub>ck</sub> ≥ 18N/mm <sup>2</sup>		m <sup>3</sup>	0.302
	$\{1/2 \times (0.900 + 0.894) \times 0.150 + 0.816 \times 0.200\} \times 0.700 +$ $1/2 \times (0.894 + 0.876) \times 0.300 \times 0.150 \times 2 + 0.300 \times 0.400 \times 0.150 = 0.306$		
控除	$0.060 \times 0.061 \times 0.317 \times 2 + 0.017 \times 0.061 \times 0.400$ $+ 1/2 \times 0.050 \times 0.050 \times 0.700 = -0.004$		
型枠 一般型枠		m <sup>2</sup>	3.59
外面	$(0.85 + 0.071 + 0.816) \times 0.70 + 1/2 \times (0.90 + 0.876) \times 0.45 \times 2$ $+ 0.816 \times 0.20 \times 2 + 0.05 \times 0.15 \times 2 = 2.357$		
内面	$(0.894 + 0.876) \times 0.40 + 1/2 \times (0.894 + 0.876) \times 0.30 \times 2 = 1.239$		
控除	$1/2 \times 0.05 \times 0.05 \times 2 = -0.003$		
基礎材 RC-40, t=150	$0.75 \times 0.80 = 0.600$	m <sup>2</sup>	0.60
グレーチング	(T-25 300×400用 110° 開閉)	枚	1.0
歩車道境界ブロック	(B種、片面R)	m	0.70

4-12号街渠柵

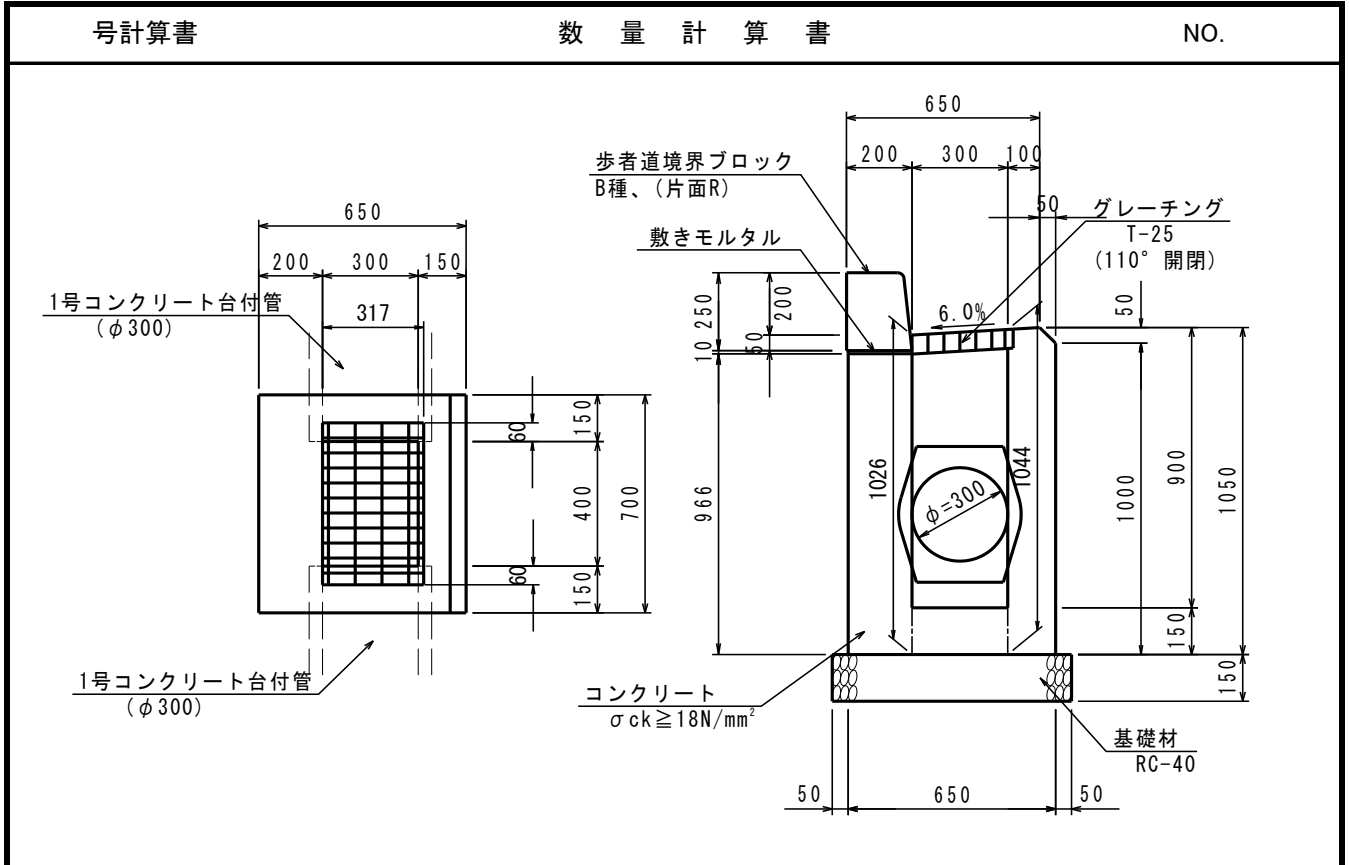


1.0基当り

名称・規格	計 算 式	単 位	数 量
コンクリート σ <sub>ck</sub> ≥ 18N/mm <sup>2</sup>		m <sup>3</sup>	0.336
	$\{1/2 \times (1.000 + 0.994) \times 0.150 + 0.916 \times 0.200\} \times 0.700 +$ $1/2 \times (0.994 + 0.976) \times 0.300 \times 0.150 \times 2 + 0.300 \times 0.400 \times 0.150 = 0.340$		
控除	$0.060 \times 0.061 \times 0.317 \times 2 + 0.017 \times 0.061 \times 0.400$ $+ 1/2 \times 0.050 \times 0.050 \times 0.700 = -0.004$		
型枠 一般型枠		m <sup>2</sup>	4.00
外面	$(0.95 + 0.071 + 0.916) \times 0.70 + 1/2 \times (1.00 + 0.976) \times 0.45 \times 2$ $+ 0.916 \times 0.20 \times 2 + 0.05 \times 0.15 \times 2 = 2.627$		
内面	$(0.994 + 0.976) \times 0.40 + 1/2 \times (0.994 + 0.976) \times 0.30 \times 2 = 1.379$		
控除	$1/2 \times 0.05 \times 0.05 \times 2 = -0.003$		
基礎材 RC-40, t=150	$0.75 \times 0.80 = 0.600$	m <sup>2</sup>	0.60
グレーチング	(T-25 300×400用 110° 開閉)	枚	1.0
歩車道境界ブロック	(B種、片面R)	m	0.70



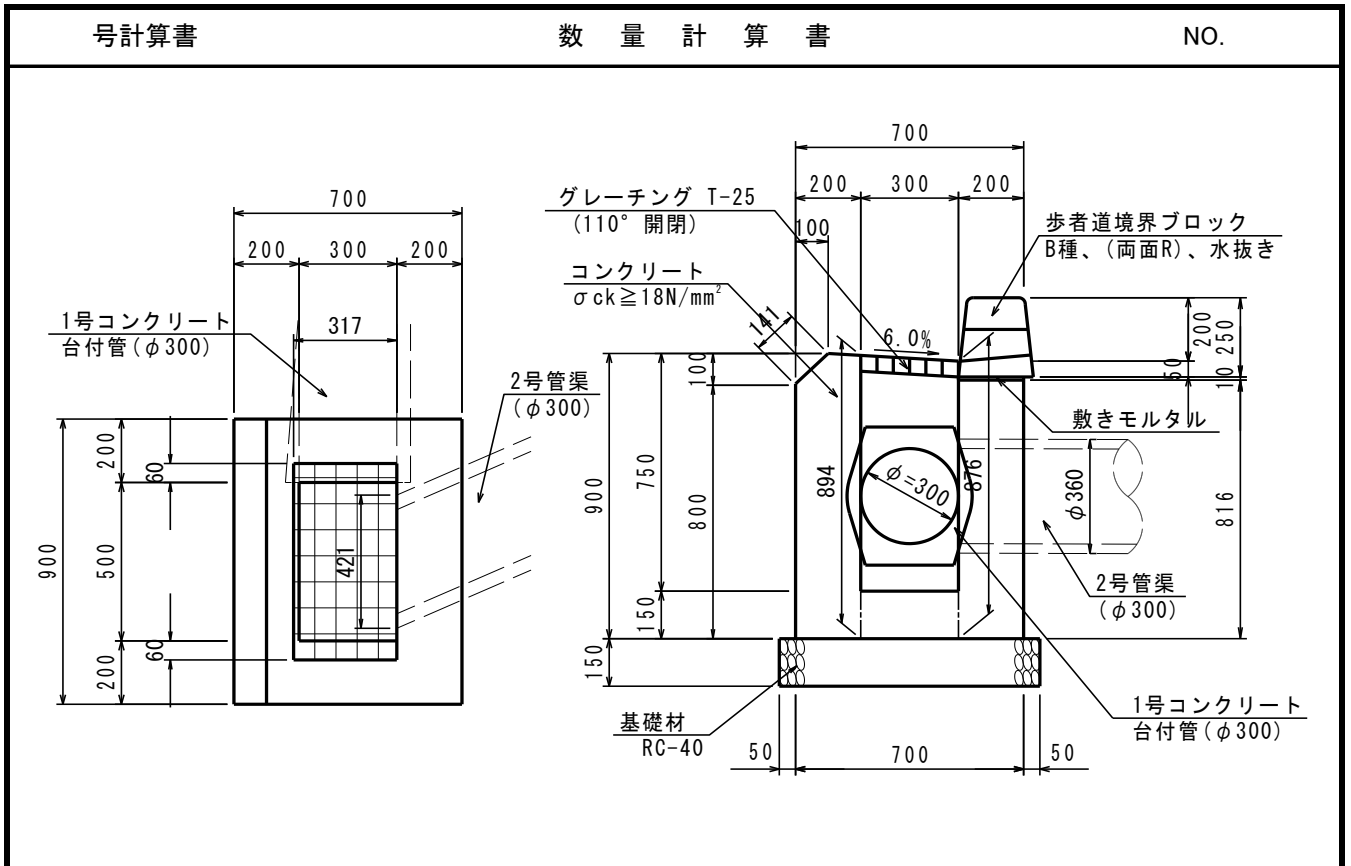
4-13号街渠柵



1.0基当り

名称・規格	計 算 式	単 位	数 量
コンクリート σ <sub>ck</sub> ≥ 18N/mm <sup>2</sup>		m <sup>3</sup>	0.352
	$\{1/2 \times (1.050 + 1.044) \times 0.150 + 0.966 \times 0.200\} \times 0.700 +$ $1/2 \times (1.044 + 1.026) \times 0.300 \times 0.150 \times 2 + 0.300 \times 0.400 \times 0.150 = 0.356$		
控除	$0.060 \times 0.061 \times 0.317 \times 2 + 0.017 \times 0.061 \times 0.400$ $+ 1/2 \times 0.050 \times 0.050 \times 0.700 = -0.004$		
型枠 一般型枠		m <sup>2</sup>	4.21
外面	$(1.00 + 0.071 + 0.966) \times 0.70 + 1/2 \times (1.05 + 1.026) \times 0.45 \times 2$ $+ 0.966 \times 0.20 \times 2 + 0.05 \times 0.15 \times 2 = 2.762$		
内面	$(1.044 + 1.026) \times 0.40 + 1/2 \times (1.044 + 1.026) \times 0.30 \times 2 = 1.449$		
控除	$1/2 \times 0.05 \times 0.05 \times 2 = -0.003$		
基礎材 RC-40, t=150	$0.75 \times 0.80 = 0.600$	m <sup>2</sup>	0.60
グレーチング	(T-25 300×400用 110° 開閉)	枚	1.0
歩車道境界ブロック	(B種、片面R)	m	0.70

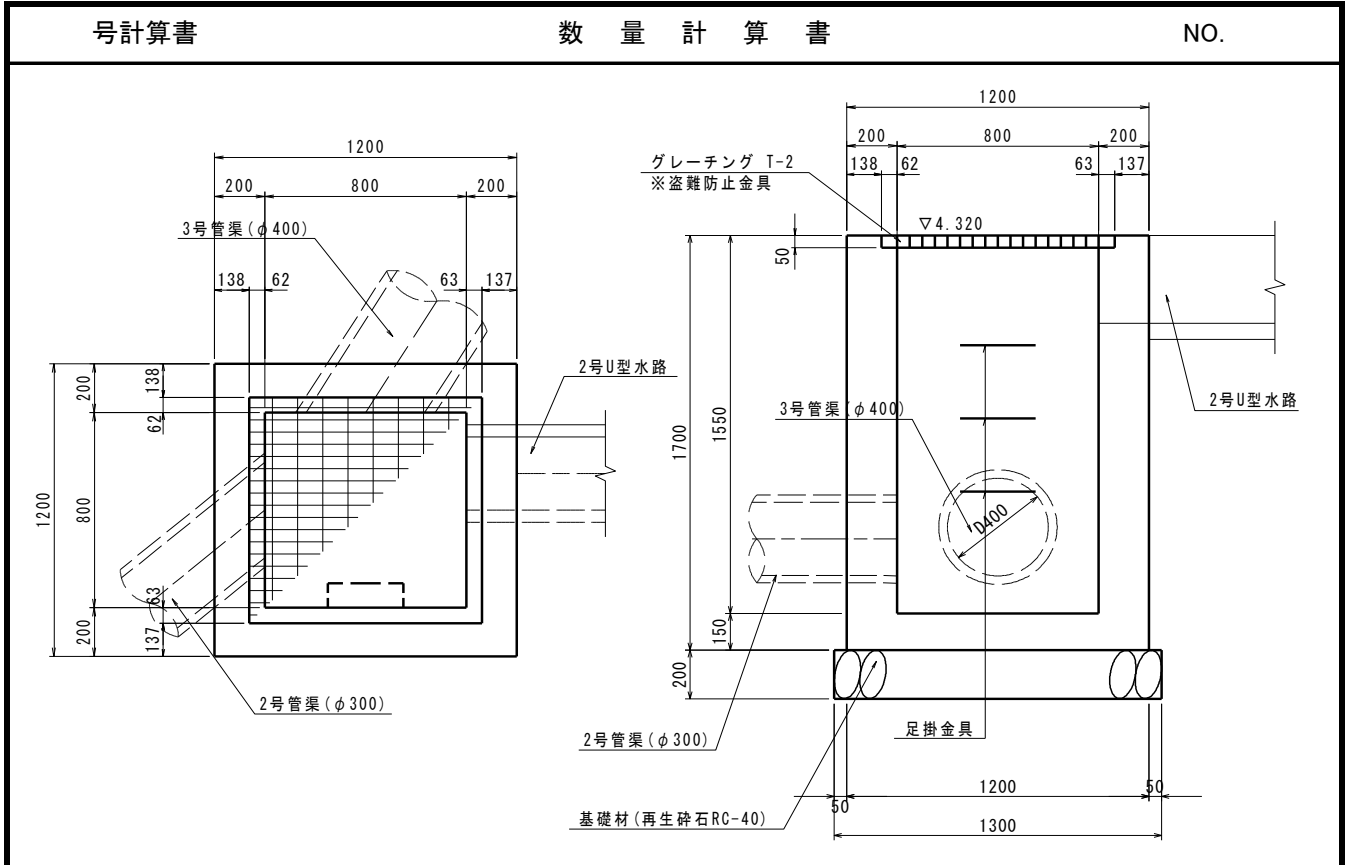
7-1号街渠柵



1.0基当り

名称・規格	計 算 式	単 位	数 量
コンクリート σ <sub>ck</sub> ≥ 18N/mm <sup>2</sup>		m <sup>3</sup>	0.429
	$\{1/2 \times (0.900 + 0.894) \times 0.200 + 0.816 \times 0.200\} \times 0.900 +$ $1/2 \times (0.894 + 0.876) \times 0.300 \times 0.200 \times 2 + 0.300 \times 0.500 \times 0.150 = 0.437$		
控除	$0.060 \times 0.071 \times 0.317 \times 2 + 0.017 \times 0.071 \times 0.500$ $+ 1/2 \times 0.100 \times 0.100 \times 0.900 = -0.008$		
型枠 一般型枠		m <sup>2</sup>	4.22
外面	$(0.80 + 0.141 + 0.816) \times 0.90 + 1/2 \times (0.90 + 0.876) \times 0.50 \times 2$ $+ 0.816 \times 0.20 \times 2 + 0.05 \times 0.20 \times 2 = 2.816$		
内面	$(0.894 + 0.876) \times 0.50 + 1/2 \times (0.894 + 0.876) \times 0.30 \times 2 = 1.416$		
控除	$1/2 \times 0.10 \times 0.10 \times 2 = -0.010$		
基礎材 RC-40, t=150	$0.80 \times 1.00 = 0.800$	m <sup>2</sup>	0.80
グレーチング	(T-25 300×500用 110° 開閉)	枚	1.0
歩車道境界ブロック	(B種、両面R 水抜き)	m	0.90

1号集水樹



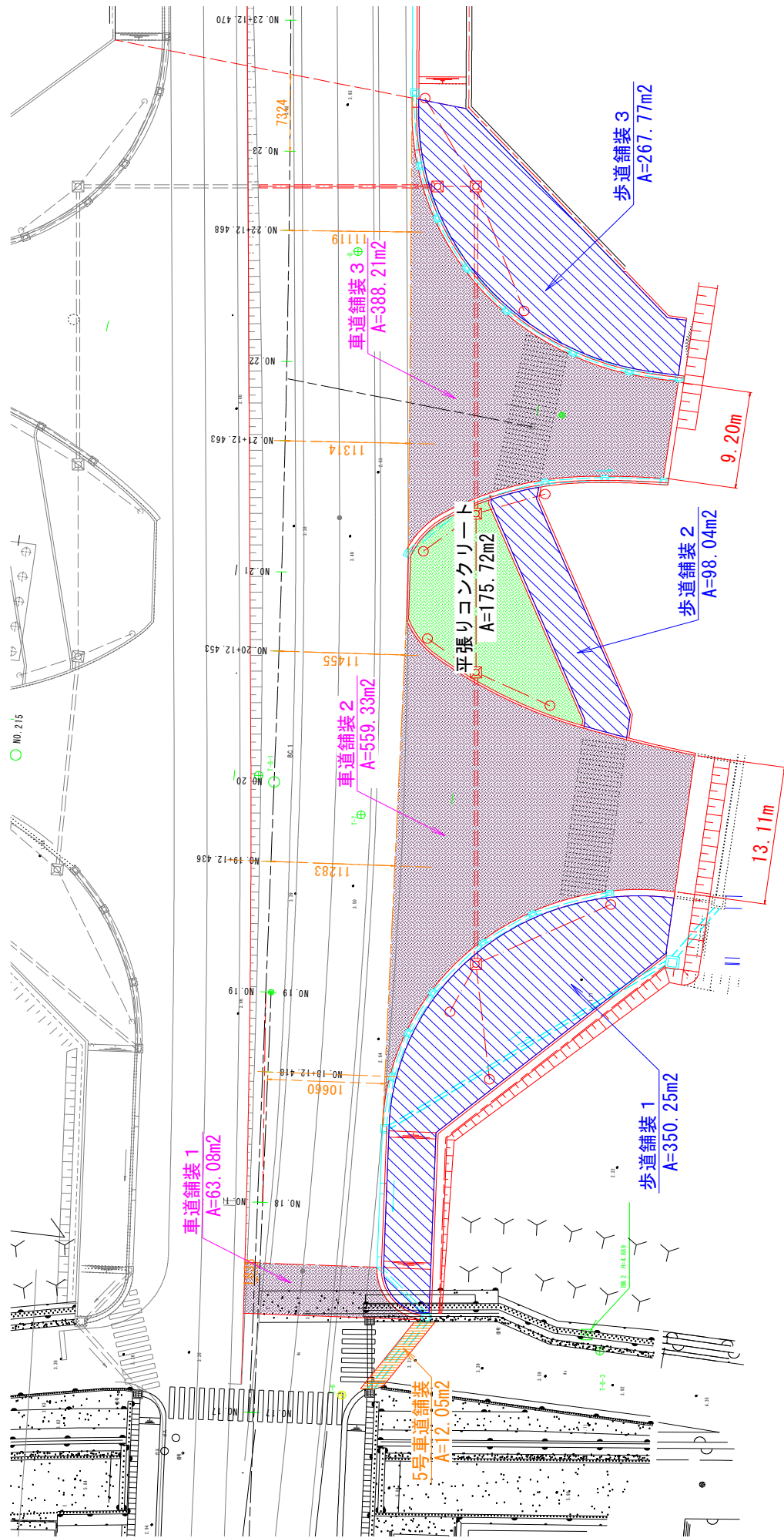
1.0基当り			
名称・規格	計 算 式	単 位	数 量
コンクリート σ <sub>ck</sub> ≥ 18N/mm <sup>2</sup>		m <sup>3</sup>	1.398
	$1.200 \times 1.200 \times 1.700 - 0.800 \times 0.800 \times 1.500 - 0.925 \times 0.925 \times 0.050$	=	1.445
控除	$(\pi / 4 \times 0.400^2 + 0.300 \times 0.360) \times 0.200$	=	-0.047
型枠 一般型枠		m <sup>2</sup>	13.13
	$(1.20 + 0.80) \times 4 \times 1.700$	=	13.600
控除	$(\pi / 4 \times 0.400^2 + 0.30 \times 0.36) \times 2$	=	-0.467
基礎材 RC-40,t=200	$1.30 \times 1.30$	=	1.690
		m <sup>2</sup>	1.69
グレーチング	(T-2 800×800用 盗難防止金具付き)	枚	1.0
足掛金具		個	3.00

# 舗装工 集計

種 別：舗装工  
 ブロック：  
 区 分：

細別／規格	算 式 / 図	数 量
車道舗装 上層路盤 RM-40, t=150  下層路盤 RC-40, t=250	面積計算書より  面積計算書より  	2,610.70 m <sup>2</sup>  2,699.03 m <sup>2</sup>
5号車道舗装 表層 再生密粒度As, t=50  下層路盤 RC-30, t=100	根拠図より  表層と同じ  	12.05 m <sup>2</sup>  12.05 m <sup>2</sup>
平張りコンクリート コンクリート $\sigma_{ck} \geq 18\text{N/mm}^2$	根拠図より  	175.72 m <sup>2</sup>

# 舗装根拠図





# 縁石工 集計

種 別：縁石工  
 ブロック：  
 区 分：

細別／規格	算 式 / 図	数 量
1号縁石 右側 "	No. 218+ 1.32~No. 217+15.01(上り線) L= 6.42 No. 217+10.94~No. 21+ 1.62 L= 25.32 <span style="font-size: 2em; vertical-align: middle;">}</span> 31.74m	31.74 m
3-2号縁石 右側 "	上下線 中央部 終点側 L= 23.23 上下線 中央部 起点側 L= 25.61	48.84 m
4号縁石 右側	No. 17+14.22~No. 18+ 2.22 L= 8.00	8.00 m
7号縁石 右側	No. 217+10.94~No. 217+15.01(上り線) L= 4.14	4.14 m
舗装止擁壁 右側	No. 17+10.08~No. 19+ 5.00 L= 44.02	44.02 m
作業土工		
床掘り 土砂	土積計算書より	3.7 m <sup>3</sup>
埋戻し 小規模	土積計算書より	3.7 m <sup>3</sup>
基面整正 土砂	土積計算書より	3.7 m <sup>2</sup>

縁石工 作業土工

測 点	点間距離 (m)	床掘り			埋戻し			基面整正			備 考	
		土砂			小規模			土砂				
		断 面	平 均	数 量	断 面	平 均	数 量	断 面	平 均	数 量		
No. 17 + 10.080	—	0.3	—	—	0.3	—	—	0.3	—	—		
No. 17 + 12.400	2.320	0.3	0.30	0.7	0.3	0.30	0.7	0.3	0.30	0.7		
No. 18 + 12.418	20.018	0.0	0.15	3.0	0.0	0.15	3.0	0.0	0.15	3.0		
合計	m 22.338			m3 3.7				m3 3.7			m2 3.7	













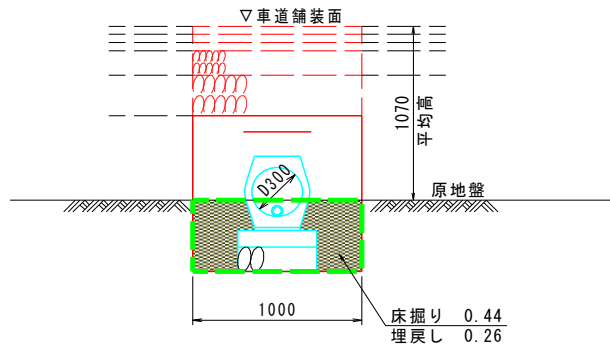


# 作業土工 集計

種 別：作業土工  
 ブロック：  
 区 分：

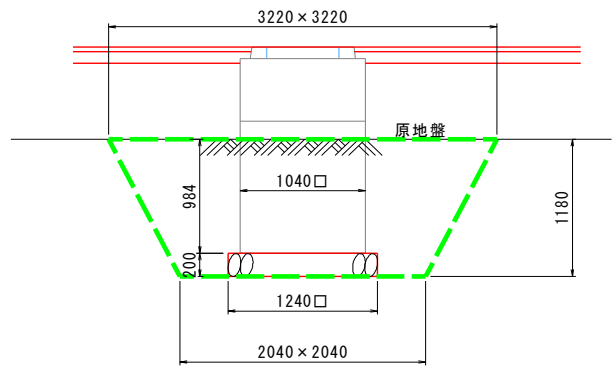
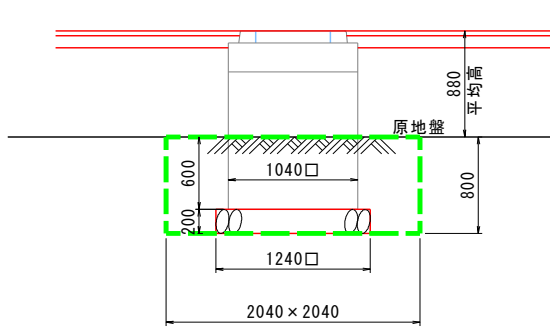
細別／規格	算 式 / 図	数 量
床掘り 土砂		53.8 m <sup>3</sup>
保護管路	$0.44 \times 72.5m = 31.9$	
1号HH	$2.04 \times 2.04 \times 0.80 \times 4基 = 13.3$	
2号HH	$1/2 \times (2.04 \times 2.04 + 3.22 \times 3.22) \times 1.18 \times 1基 = 8.6$	
埋戻し 小規模		29.8 m <sup>3</sup>
保護管路	$31.9 - 0.26 \times 72.5m = 13.1$	
1号HH	$13.3 - (1.24 \times 1.24 \times 0.20 + 1.04 \times 1.04 \times 0.60) \times 4基 = 9.5$	
2号HH	$8.6 - (1.24 \times 1.24 \times 0.20 + 1.04 \times 1.04 \times 0.98) \times 1基 = 7.2$	
基面整正 土砂		41.8 m <sup>2</sup>
保護管路	$0.47 \times 72.5m = 34.1$	
1号HH	$1.24 \times 1.24 \times 4基 = 6.2$	
2号HH	$1.24 \times 1.24 \times 1基 = 1.5$	
保護土 砂	$0.07m^2 \times 14.1m$ 埋設表示シート計算より	1.0 m <sup>3</sup>
埋設表示シート No. 21付近	$14.1 = 14.1$	14.1 m

## 保護管路 土工図



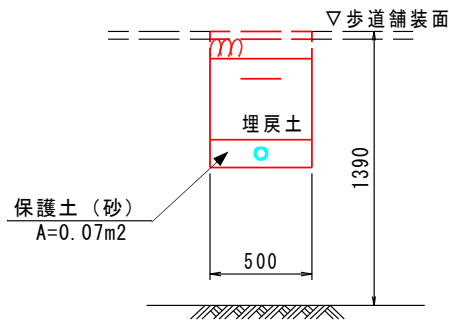
1号HH 土工図

2号HH 土工図



## 管路 土工図

No. 21付近





【数量集計表】

工種：配管工

設備名：道路照明設備

施工場所：徳島東IC交差点

作業：設置

施工方法	種別	名称	規格	合計	内訳																								
					1	2	3	4	5	6	7	8	9	10	11	12	13	14	15	16	17	18	19	20	21	22	23	24	25
地中埋設	HH2~HH3	波付硬質ポリエチレン管	FEP50	14.1																									



# 保護工 集計

種 別：保護工  
 ブロック：  
 区 分：

細別／規格	算 式 / 図	数 量
1号コンクリート台付管 φ 300, 1種	"	72.50 m
	"	L= 26.72
	"	L= 30.08
	"	L= 15.70
合成樹脂多孔管 W200×H100、2孔	No. 19+ 3.89～No. 20+10.52	
	No. 21+ 6.50～No. 22+16.32	
	No. 22+16.55 本線横断部	
	No. 22+16.55 左側歩道部	2.46 m
	L= 2.46	

# 撤去工 集計

種 別：撤去工  
 ブロック：  
 区 分：

細別/規格	算 式 / 図	数 量
陸 閘 (ゲート) 撤去		1.0 基
コンクリート取壊し 鉄筋		13.4 m <sup>3</sup>
陸閘壁	$1.50\text{m}^2 \times (7.3\text{m} + 1.6\text{m}) = 13.4$	
アスファルト取壊し t=50	根拠図より	12.1 m <sup>2</sup>
アスファルト切断 t=50	根拠図より 7.76m + 8.05m	15.8 m
殻処理		
Co殻		13.4 m <sup>3</sup>
As殻	$12.1\text{m}^2 \times 0.05$	0.6 m <sup>3</sup>
汚泥処分	$2.3 \times 0.01 \times (0.05 \times 15.8)$	0.02 m <sup>3</sup>

## 撤去工 根拠図

